

UMM-WMT-32 Wandbevestiging monitor 27"-32" kantelen

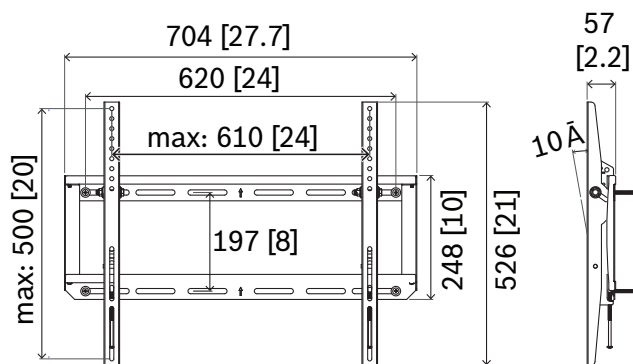


De UMM-WMT-32 kantenbeugel voor wandmontage combineert een robuust ontwerp met materialen van hoge kwaliteit voor een solide steun voor LCD-monitoren die eenvoudig kan worden geïnstalleerd.

Funcities

De UMM-WMT-32 kantenbeugel voor wandmontage is geschikt voor een 32-inch LCD-monitor met montagegaten van 610 mm horizontaal. De montagebeugel is geschikt voor een monitor met een gewicht tot maximaal 60 kilogram en kan de monitor 20° kantelen.

Opmerkingen over installatie/configuratie



Afmetingen in mm

Meegeleverde onderdelen

Aantal	Component
1	Wandmontagebeugel

- ▶ Eenvoudige installatie
- ▶ Maximale belasting: 60 kg
- ▶ Ondersteunt alle LCD-monitoren met een VESA®-compatibel patroon

Aantal	Component
4	Kunststof houders
4	M6 x 35 schroeven
4	Ringen
6	Kunststof wandankers
6	Bevestigingsbouten
2	Veiligheidspennen

Technische specificaties

Mechanische specificaties

Afmetingen (H x B x D) (mm)	526 mm x 704 mm x 57 mm
Afmetingen (H x B x D) (in)	20.7 in x 27.7 in x 2.2 in
Gewicht (g)	350 g
Gewicht (lb)	7.70 lb
Ondersteund monitortype	32-inch LCD-monitoren
Maximale gewichtscapaciteit (kg)	60 kg
Kantelbereik (°)	0° – 20°
Materiaal	Staal

Kleur	Zwart
-------	-------

Bestelinformatie

UMM-WMT-32 Wandbevestiging monitor 27"-32" kantelen

Kantelbeugel voor wandmontage (zwart) voor 32-inch LCD-monitoren.

Bestelnummer **UMM-WMT-32 | F.01U.281.670**

Vertegenwoordigd door:

Europe, Middle East, Africa:
Bosch Security Systems B.V.
P.O. Box 80002
5600 JB Eindhoven, The Netherlands
Phone: + 31 40 2577 284
www.boschsecurity.com/xc/en/contact/
www.boschsecurity.com

Germany:
Bosch Sicherheitssysteme GmbH
Robert-Bosch-Ring 5
85630 Grasbrunn
Tel.: +49 (0)89 6290 0
Fax: +49 (0)89 6290 1020
de.securitysystems@bosch.com
www.boschsecurity.com