

## UHO behuizingen voor buitencamera's



Met de fraai vormgegeven UHO camerabehuizingen kunt u camera's uit de DINION-serie buiten gebruiken of op plaatsen waar de camera moet worden beschermd.

Er zijn uitvoeringen leverbaar voor gebruik met voedingen van 24 VAC, 120 VAC en 230 VAC. Afhankelijk van het model kunnen ze worden gebruikt voor 12 VDC-, 24 VAC-, 120 VAC- en 230 VAC-camera's.

### Functies

#### Eenvoudige installatie

Dankzij de unieke scharnierende zij-opening kunnen alle camera/objectief-combinaties gemakkelijk worden geïnstalleerd en zijn de meeste bedieningselementen van camera en objectief gemakkelijk bereikbaar, ook als de behuizing is gemonteerd. Kabels voor voeding en video kunnen via de doorvoeropeningen worden geleid of worden aangesloten op de externe 4-pins stroom- en BNC-connectoren aan de achterzijde van de behuizing. Sommige modellen hebben een doorvoeringang in de onderzijde voor nog beter kabelbeheer. Dankzij de montageopeningen in de voet kan de behuizing op een groot aantal Pan/Tilt-units, instelbare koppen en diverse montagebeugels voor de camera worden geïnstalleerd.

#### Temperatuurregeling

De aluminium behuizingen hebben twee verwarmingselementen (één voor het ontdooien van het venster en één voor het inwendige van de behuizing), en een optionele blower. De binnenverwarming zorgt ervoor dat de temperatuur binnen de behuizing in koude omgevingen op peil blijft, waardoor de minimumbedrijfstemperatuur



- ▶ Beschermt camera/objectief-combinaties tot een maximale lengte van 262 mm
- ▶ Stijlvolle en sterke behuizing (IP66; IK09; NEMA 4X)
- ▶ Scharnierende zij-opening voor eenvoudige installatie en instellen van de camera
- ▶ Voorzien van zonnekap
- ▶ Verwarming en vensterontdooier

wordt verlaagd tot -40 °C. De vensterontdooier met permanente stroomvoorziening en de (optionele) blower voorkomen condensatie in omgevingen met een hoge luchtvochtigheid. Alle modellen zijn voorzien van een zonnekap.

#### Veilig

Voor een betere beveiliging worden sabotagebestendige schroeven meegeleverd voor de borgklemmen, om te voorkomen dat onbevoegden de behuizing kunnen openen.

#### Robuust

Met de strakke vormgeving die voldoet aan de IP66-, IK09- en NEMA 4X-normen, vormen deze behuizingen de ideale bescherming voor uw videobewakingsapparatuur tegen schadelijke invloeden.

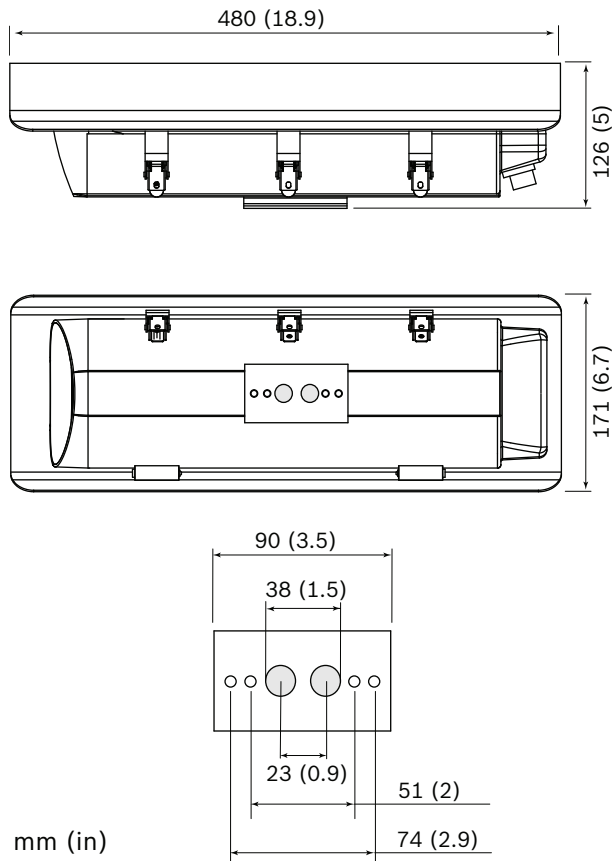
### Certificaten en normen

Veiligheid	conform EN 60065-1 (CE)	
Immunititeit	conform EN 50130-4 (CE)	
Emissie	volgens EN 55022 klasse B (CE) volgens EN 61000-3-2 (CE); EN 61000-3-3 (CE) volgens FCC CFR 47 Part 15, Class B	
Regio	Naleving van wet- en regelgeving/kwaliteitsaanduidingen	
Europa	CE	UHO-XXXX-1X

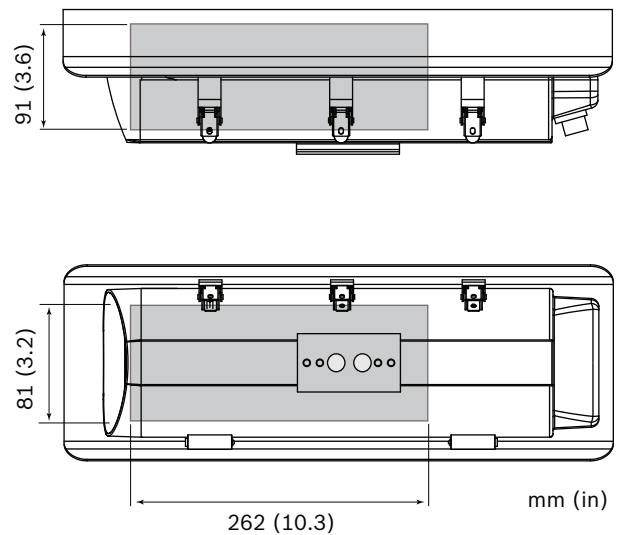
Regio	Naleving van wet- en regelgeving/kwaliteitsaanduidingen	
	CE	UHO-XXXX-5/6X

### Opmerkingen over installatie/configuratie

### Afmetingen



### Maximumgrootte van camera en objectief



### Technische specificaties

#### Mechanische specificaties

Afmetingen (H x B x L)	126,5 x 171,3 x 480 mm inclusief zonnekap
Gewicht	3,1 kg
Gewicht (met blower)	3,2 kg
Constructie	Aluminium behuizing, siliconenrubberen pakkingen, roestvrijstalen bevestigingsmateriaal
Kleur	Cool grijs 3C
Venster	Glas met een dikte van 3 mm
Borgklemmen	Inclusief sabotagebestendige schroeven
Camerabevestiging	Verwijderbare camera/objectief-houder, vastgezet met twee schroeven
Max. grootte camera + objectief (H x B x L)	91 x 81 x 262 mm
Montagegaten	2 paar schroefgaten met schroefdraad 1/4-20 binnenste paar: 51 mm hartafstand buitenste paar: 73 mm hartafstand

#### Vertegenwoordigd door:

**Europe, Middle East, Africa:**  
Bosch Security Systems B.V.  
P.O. Box 90002  
5600 JB Eindhoven, The Netherlands  
Phone: + 31 40 2577 284  
emea.securitysystems@bosch.com  
emea.boschsecurity.com

**Germany:**  
Bosch Sicherheitssysteme GmbH  
Robert-Bosch-Ring 5  
85630 Grasbrunn  
Germany  
www.boschsecurity.com

**Elektrisch**

Spanning behuizing	11-modellen: 24 VAC nominaal (50/60 Hz) 51-modellen: 230 VAC nominaal (50/60 Hz) 61-modellen: 120 VAC nominaal (60 Hz)
Stroomverbruik behuizing	Met blower: 45 W Zonder blower: 40 W
Maximaal stroomverbruik camera	10 W

**Connectoren (UHO-HGS en UHO-HBGS)**

Kabelinvoer aan achterzijde	1x kabeldiameter: 5,5 tot 8 mm 2x kabeldiameter: 5,8 tot 10 mm
Kabelinvoer aan onderzijde	2x kabeldiameter: 4,5 tot 7,9 mm

**Connectoren (UHI-HBPS en UHO-HPS)**

Aansluitingen achterzijde	1x 4-pins (voeding) 1x BNC (video)
---------------------------	---------------------------------------

**Omgevingseisen**

Bedrijfstemperatuur - uitwendig	-40 °C tot +50 °C
Bedrijfstemperatuur - inwendig <sup>1</sup>	-20 °C tot +55 °C
Bescherming van behuizing <sup>2</sup>	IP66, IK09, NEMA 4X
NEMA TS 2-2003 (R2008), paragraaf 2.1.5.1 met fig. 2.1 testprofiel	-34 °C tot +74 °C

<sup>1</sup> raadpleeg de specificaties van de camera om er zeker van te zijn dat deze geschikt is voor gebruik binnen deze binnentemperatuurgrenzen

<sup>2</sup> raadpleeg voor extreme omgevingen de Bosch Extreme-productreeks

**Bestelinformatie****UHO-HBGS-11 Behuizing voor buiten, 24VAC, doorvoer**

Behuizing voor gebruik buitenshuis voor (24 VAC / 12 VDC) camera met 24 VAC-voeding, blower en doorvoerbekabeling.

Bestelnummer **UHO-HBGS-11 | F.01U.302.304**

**Vertegenwoordigd door:**

**Europe, Middle East, Africa:**  
Bosch Security Systems B.V.  
P.O. Box 90002  
5600 JB Eindhoven, The Netherlands  
Phone: + 31 40 2577 284  
emea.securitysystems@bosch.com  
emea.boschsecurity.com

**Germany:**  
Bosch Sicherheitssysteme GmbH  
Robert-Bosch-Ring 5  
85630 Grasbrunn  
Germany  
www.boschsecurity.com

**UHO-HBGS-51 Buitenbehuizing, blower, 230VAC/35W**

Behuizing voor gebruik buitenshuis voor (230 VAC / 12 VDC) camera met 230 VAC-voeding, blower en doorvoerbekabeling.

Bestelnummer **UHO-HBGS-51 | F.01U.302.310**

**UHO-HBGS-61 Buitenbehuizing, blower, 120VAC/35W**

Behuizing voor gebruik buitenshuis voor (120 VAC / 12 VDC)-camera. 120 VAC-voeding; blower; doorvoerbekabeling

Bestelnummer **UHO-HBGS-61 | F.01U.302.311**

**UHO-HBPS-11 Behuizing voor buiten 24VAC, externe BNC**

Behuizing voor gebruik buitenshuis voor (24 VAC / 12 VDC)-camera met 24 VAC-voeding, blower en externe BNC- en voedingsconnectoren.

Bestelnummer **UHO-HBPS-11 | F.01U.302.305**

**UHO-HBPS-51 Buitenbehuizing, blower, 230VAC, voeding**

Behuizing voor gebruik buitenshuis voor (230 VAC / 12 VDC) camera met 230 VAC-voeding, blower, externe BNC en voedingsconnectoren.

Bestelnummer **UHO-HBPS-51 | F.01U.302.307**

**UHO-HGS-11 Behuizing voor buiten 24VAC/30W doorvoer**

Behuizing voor gebruik buitenshuis voor (24 VAC / 12 VDC) camera met 24 VAC-voeding en doorvoerbekabeling.

Bestelnummer **UHO-HGS-11 | F.01U.302.306**

**UHO-HGS-51 Behuizing voor buiten, 230VAC, doorvoer**

Behuizing voor gebruik buitenshuis voor (230 VAC / 12 VDC)-camera met 230 VAC-voeding en doorvoerbekabeling.

Bestelnummer **UHO-HGS-51 | F.01U.302.308**

**UHO-HPS-51 Behuizing voor buiten 230VAC externe BNC**

Behuizing voor gebruik buitenshuis voor (230 VAC / 12 VDC)-camera met 230 VAC-voeding en externe BNC- en voedingsconnectoren.

Bestelnummer **UHO-HPS-51 | F.01U.302.309**

**Accessoires****HAC-TAMP01 Sabotageschakelaarkit voor UHI/UHO-serie**

Sabotageschakelaarkit voor HSG- en UHI/UHO-behuizingen

Bestelnummer **HAC-TAMP01 | F.01U.005.044**

**LTC 9215/00 Wandmontagebeugel met kabeldoorv. 30,4cm**

Wandmontagebeugel voor camerabehuizing, kabeldoorvoer 30 cm; voor gebruik buitenshuis.

Bestelnummer **LTC 9215/00 | 4.998.137.651**

**LTC 9215/00S Wandmontage voor UHI/UHO**

Wandmontagebeugel voor camerabehuizing,  
kabeldoorvoer 18 cm; voor gebruik binnenshuis.

Bestelnummer **LTC 9215/00S | F.01U.503.621**

---

**Vertegenwoordigd door:**

**Europe, Middle East, Africa:**  
Bosch Security Systems B.V.  
P.O. Box 90002  
5600 JB Eindhoven, The Netherlands  
Phone: + 31 40 2577 284  
emea.securitysystems@bosch.com  
emea.boschsecurity.com

**Germany:**  
Bosch Sicherheitssysteme GmbH  
Robert-Bosch-Ring 5  
85630 Grasbrunn  
Germany  
www.boschsecurity.com