

UHI-OG(S)-0 - Caisson intérieur



Le caisson intérieur présente un design élégant et est conçu pour une utilisation intérieure. Ce caisson est vendu à un prix compétitif et est facile à installer.

Fonctions

Installation aisée

L'ouverture latérale unique, à charnière, facilite l'installation de tous les ensembles caméra/objectif, ainsi que l'accès à la plupart des commandes de la caméra et de l'objectif lorsque le caisson est fixé au mur ou au plafond. Les câbles d'alimentation, vidéo et de commande de l'objectif peuvent être acheminés par des fixations étanches situées à l'arrière du caisson ou, mieux encore, par les trous prévus au niveau de la base pour le passage de ces derniers. La base du caisson comporte également des trous de montage permettant de l'installer sur de nombreux modèles de têtes orientables et de supports de montage pour caméra.

Caméras Dinion prêtes à l'emploi

Ce caisson peut accueillir des caméras Dinion avec un objectif à focale fixe, varifocale ou avec un zoom motorisé jusqu'à x15.

Fiabilité

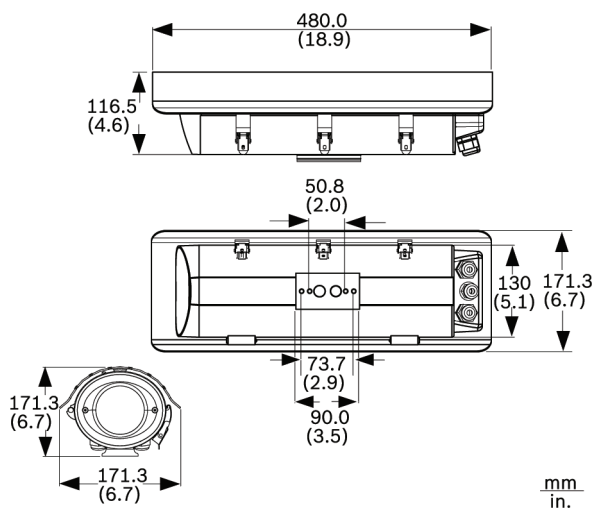
Pour une sécurité optimale, les caissons sont livrés avec des vis anti-vandales pour les attaches de fermeture fournies, pour empêcher l'accès au contenu du caisson. Le caisson est la solution idéale pour protéger vos applications de vidéosurveillance intérieure.

- ▶ Protège les combinaisons caméra/lentille jusqu'à une longueur de 317 mm
- ▶ Ouverture latérale à charnière pour une installation et une configuration faciles de la caméra
- ▶ Construction en aluminium solide
- ▶ Résistant à l'altération
- ▶ Vitre auto-nettoyante

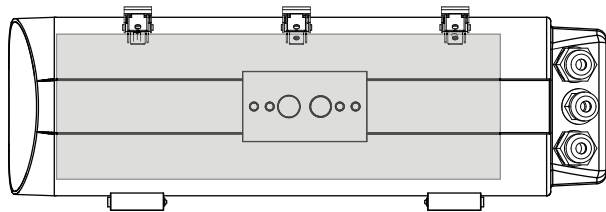
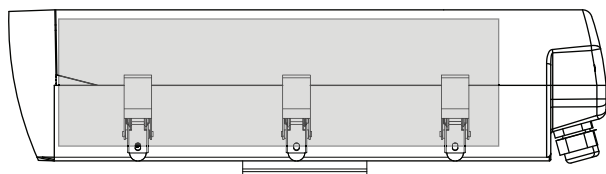
Informations réglementaires

Sécurité	conf. à la norme EN 60950-1 (CE)	
	conf. à la norme UL 2044-1 ; CAN/CSA C 22.2 no. 1-98	
Immunité	conf. à la norme EN 50130-4 (CE)	
Émissions	conf. à la norme EN 55022, Classe B (CE)	
	conf. à la norme EN 61000-3-2 (CE) ; EN 61000-3-3 (CE)	
	conf. à la norme FCC CFR 47 section 15, Classe B	
Zone	Conformité aux réglementations/labels de qualité	
Europe	CE	UHI-OGx

Remarques sur l'installation/la configuration



Dimensions en mm des modèles de caissons d'intérieur UHI-OG(S)-0



81 x 89 x 262 mm (H x W x L)
3.2 x 3.5 x 10.3 in. (H x W x L)

Dimensions en mm, espace maximal utilisable à l'intérieur (en fonction des dimensions de l'ensemble caméra/objectif)

i Remarque

Les dimensions tiennent compte de la présence de câbles et de connecteurs

Caractéristiques techniques

Caractéristiques électriques et mécaniques

Fixation arrière	1, diamètre de câble de 4 à 7 mm
Fixations arrières	2, diamètre de câble de 4 à 7 mm (0,26 to 0,42 in)
Fixations à la base	2, diamètre de câble de 4 à 7 mm
Vitre	Verre de 3 mm

Attaches de fermeture	Vis anti-sabotage fournies
Puissances nominales de la caméra	24/120/230 Vca, 50/60 Hz, 6,3 A
Montage de la caméra	Platine caméra/objectif amovible, fixée à l'aide de deux vis
Dimensions maximales de l'ensemble caméra/objectif (H x l x L)	81 x 89 x 317 mm
Construction	Caisson en aluminium, joints d'étanchéité en néoprène et matériel en acier inoxydable
Dimensions	Voir illustrations
Poids	2,3 kg
Montage	2 paires de trous taraudés
filetage	1/4-20
paire intérieure	50,8 mm par rapport au centre
paire extérieure	73,7 mm par rapport au centre
Couleur	Gris

Caractéristiques environnementales

Température de fonctionnement	-40 °C à +50 °C
Protection du caisson	IP66 (NEMA-4X)

Informations de commande

UHI-OG-0 Caisson pour caméra intérieur

Caisson pour caméra intérieur
Numéro de commande **UHI-OG-0 | F.01U.026.741**

UHI-OGS-0 Caisson intérieur avec pare-soleil

Caisson pour caméra intérieur avec pare-soleil.
Numéro de commande **UHI-OGS-0 | F.01U.028.282**

Accessoires

LTC 9215/00 Montage mural avec passage de câbles 12"

Montage mural pour boîtier de caméra, acheminement des câbles, 30 cm ; pour utilisation extérieure.
Numéro de commande **LTC 9215/00 | 4.998.137.651**

LTC 9215/00S Montage mural pour UHI/UHO

Montage mural pour boîtier de caméra, acheminement des câbles, 18 cm ; pour utilisation intérieure.
Numéro de commande **LTC 9215/00S | F.01U.503.621**

LTC 9219/01 Support montage en J avec passage câbles

Montage en J pour boîtier caméra, 40 cm ; pour utilisation intérieure.

Numéro de commande **LTC 9219/01 | F.01U.503.623**

HAC-TAMP01 Kit contact autosurveillance UHI/UHO

Contact d'autosurveillance pour des boîtiers série HSG et UHI/UHO

Numéro de commande **HAC-TAMP01 | F.01U.005.044**

Représenté par :**Europe, Middle East, Africa:**

Bosch Security Systems B.V.
P.O. Box 80002
5600 JB Eindhoven, The Netherlands
Phone: + 31 40 2577 284
www.boschsecurity.com/xc/en/contact/
www.boschsecurity.com

Germany:

Bosch Sicherheitssysteme GmbH
Robert-Bosch-Ring 5
85630 Grasbrunn
Tel.: +49 (0)89 6290 0
Fax: +49 (0)89 6290 1020
de.securitysystems@bosch.com
www.boschsecurity.com