

## USB-RS

### USB-RS CONVERTER VOOR PROGRAMMERING VAN SATEL APPARATEN

usb-rs\_nl 10/14

De USB-RS converter maakt het mogelijk om de computer met SATEL apparaten te verbinden die voorzien zijn van één van de volgende poorten:

- RS-232 – PIN5 of RJ type aansluiting,
- RS-232 (TTL) – PIN3 of RJ type aansluiting.

Deze converter maakt het ook tevens mogelijk om de SATEL handzender ontvangers te programmeren.

De converter wordt standaard geleverd met een USB kabel.

## 1. Beschrijving van de USB-RS converter

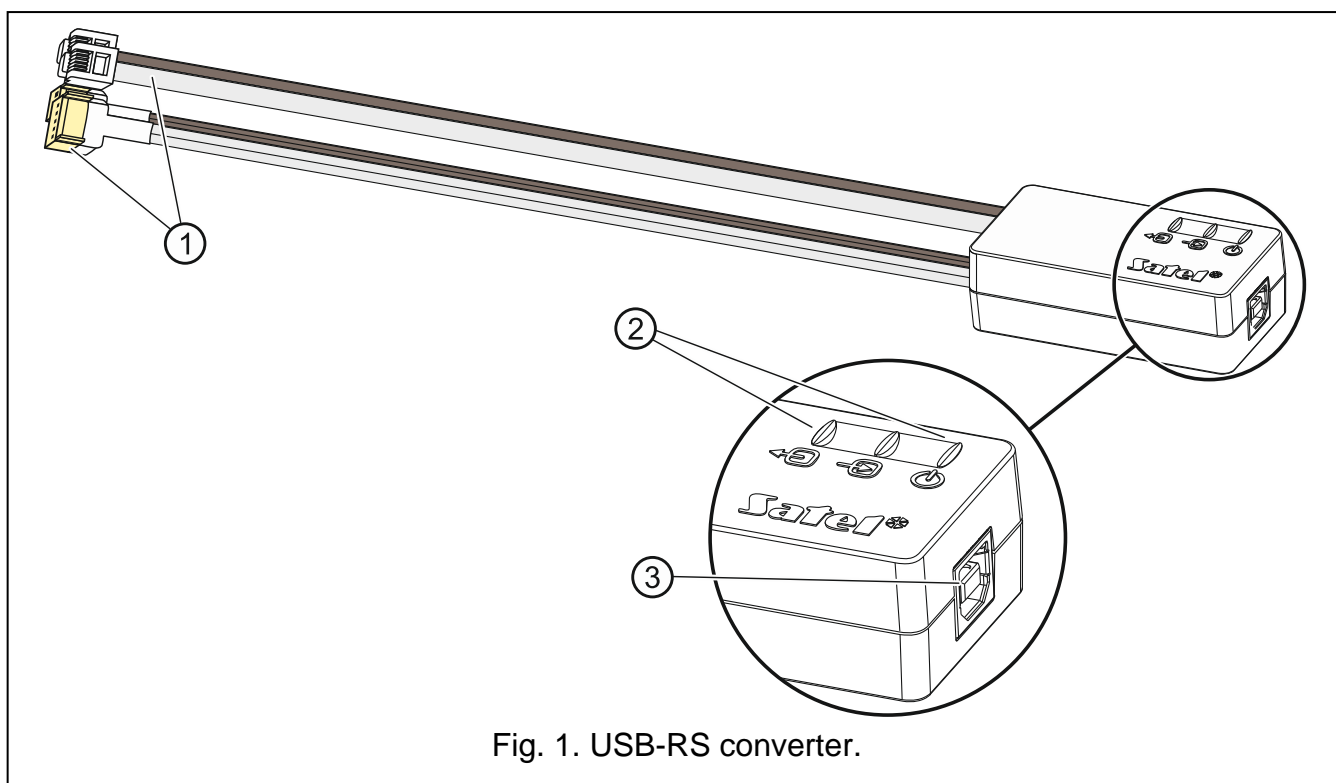


Fig. 1. USB-RS converter.

- ① 4 kabels voorzien van de juiste connectoren; de licht gekleurde kabels dienen aangesloten te worden op de RS-232 poort, en de bruine kabels op de RS-232 (TTL) poort.
- ② 3 LED's:
  - ← — knipperen geeft data transmissie aan naar de module (TX uitgang),
  - — knipperen geeft data transmissie aan van de module (RX ingang),
  - ⏻ — continue aan geeft de aanwezigheid van voeding aan.
- ③ USB type B aansluiting voor het aansluiten van de converter met de computer.

## 2. De converter voor de eerste keer op de computer aansluiten

1. Verbind de USB poort van de computer met de USB type B aansluiting, gebruik makend van de bijgeleverde USB kabel.
2. Windows zal automatisch detecteren dat een nieuw apparaat gevonden is waarna een wizard scherm weergegeven zal worden. De wizard zal u door de driver installatie procedure van de nieuwe hardware begeleiden. Sommige Windows versies kunnen een waarschuwing weergeven dat de driver niet beveiligingstest heeft doorstaan. U kunt deze waarschuwing VEILIG negeren en doorgaan met de installatie van de driver.

### Opmerking:

- Indien Windows niet de juiste drivers vind, download dan de drivers op [www.ftdichip.com/Drivers/VCP.htm](http://www.ftdichip.com/Drivers/VCP.htm) . Vanuit de "VCP Drivers" tabel selecteert u dan de driver voor uw Windows versie, en sla deze op de HDD. Tijdens de installatie procedure dient u de locatie te selecteren waar de gedownloade drivers worden geïnstalleerd. Nadat de installatie voltooid is herstart u uw computer.
- Om de werking van de converter te verbeteren kunt u 1ms programmeren voor de wachttijd i.p.v. de standaard 16ms bij de geavanceerde COM instellingen. (Configuratiescherm>Apparaat beheer>poorten>USB-serial port (nr, rechtermuisknop > eigenschappen, tabblad Poortinstellingen>knop geavanceerd).
- Indien de converter gebruikt wordt met GuardX dient GuardX versie 1.13 of nieuwer gebruikt te worden.

## 3. Programmering handzender ontvangers

Bij het programmeren van de handzender ontvangers van Satel via de computer dient u de PIN3/RX adapter te gebruiken. Sluit de adapter bekabeling aan zoals beschreven in de handleiding die meegeleverd wordt bij de handzender set.



Fig. 2. PIN3/RX adapter, benodigd voor het programmeren van handzender ontvangers.

## 4. Specificaties

USB type B kabellengte .....	1.8 m
Converter afmetingen .....	67 x 34 x 21 mm
Gewicht .....	110 g

De verklaring van overeenstemming kan worden geraadpleegd op [www.satel.eu/ce](http://www.satel.eu/ce)