

## USB-RS

### CONVERTISSEUR USB-RS POUR LA PROGRAMMATION DES DISPOSITIFS SATEL

usb-rs\_fr 10/14

Le convertisseur USB-RS permet de connecter les dispositifs de la société SATEL équipés de ports :

- RS-232 – connecteur de type PIN5 ou RJ,
- RS-232 (TTL) – connecteur de type PIN3 ou RJ.

Il permet aussi de programmer les contrôleurs radio de la société SATEL.

Le câble USB est fourni avec le convertisseur.

**Note :** Le convertisseur n'est pas destiné à la programmation des centrales CA-64.

## 1. Description du convertisseur USB-RS

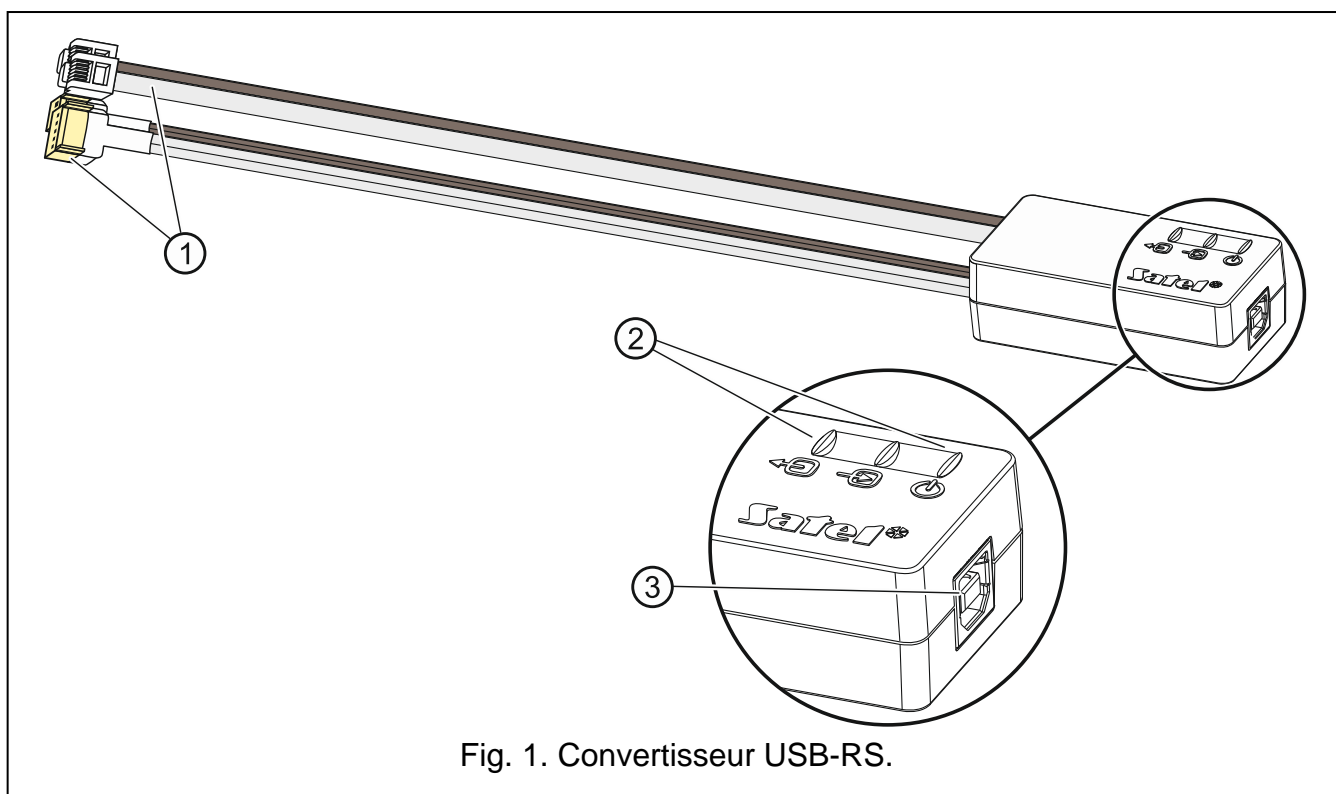


Fig. 1. Convertisseur USB-RS.

- ① 4 câbles terminés par des connecteurs appropriés ; les fils clairs sont destinés à connecter au port RS-232, les fils bruns – à connecter au port RS-232 (TTL).
- ② 3 voyants LED :
  - ← ⊞ – le voyant clignotant informe de la transmission des données au module (sortie TX),
  - ⊞ – le voyant clignotant informe de la réception des données à partir du module (entrée RX),
  - ⊞ – le voyant allumé conforme la présence de l'alimentation.

- ③ prise USB type B pour connecter le convertisseur à l'ordinateur.

## 2. Première connexion du convertisseur à l'ordinateur

1. Connecter le port USB de l'ordinateur à la prise USB type B dans le convertisseur à l'aide du câble USB fourni.
2. Le système Windows détecte automatiquement la connexion d'un nouveau dispositif et affiche la fenêtre de l'assistant qui guidera par la procédure d'installation des contrôleurs radio pour de nouveaux périphériques. Certaines versions du système d'exploitation peuvent avertir que le contrôleur n'a pas satisfait à des tests de conformité. Laisser poursuivre l'installation en dépit de ce message.

### Avertissements :

- Si le système ne trouve pas automatiquement de contrôleurs appropriés, les télécharger à partir du site <http://www.ftdichip.com/Drivers/VCP.htm>. Dans le tableau « VCP Drivers », sélectionner le contrôleur correspondant au système installé sur l'ordinateur, le télécharger et l'enregistrer sur le disque. Au cours de la procédure, indiquer l'emplacement où les fichiers sont enregistrés. Une fois l'installation terminée, redémarrer l'ordinateur.
- Pour optimiser le fonctionnement du convertisseur, il est possible de programmer 1 ms pour le paramètre « Temporisation » dans les paramètres avancés du port COM (au lieu de la valeur par défaut 16 ms).
- Si le convertisseur est utilisé pour la communication avec le logiciel GuardX, utiliser la version 1.13 ou ultérieure.

## 3. Programmation des contrôleurs radio

Pour la programmer les contrôleurs radio fabriqués par la société Satel, utiliser l'adaptateur PIN3/RX. Connecter les fils de l'adaptateur selon le mode d'emploi joint aux contrôleurs.



Fig. 2. Adaptateur PIN3/RX nécessaire à programmer les contrôleurs radio.

## 4. Caractéristiques techniques

Longueur du câble USB type B.....	1,8 m
Dimensions du convertisseur .....	67 x 34 x 21 mm
Poids .....	110 g

**La déclaration de conformité peut être consultée sur le site [www.satel.eu/ce](http://www.satel.eu/ce)**