

FLEXIDOME IP turret 3000i IR - extérieur



- ▶ Résolutions 1080p et 5 MP
- ▶ Fonctionnalité Essential Video Analytics intégrée pour déclencher des alertes pertinentes et récupérer rapidement les données
- ▶ Multi-diffusion H.265 entièrement configurable
- ▶ Plage dynamique élevée (120 dB) dans des environnements extrêmes comportant des zones claires et des zones sombres
- ▶ Projecteur infrarouge intégré avec une visibilité jusqu'à 15 m (49 m)

Le FLEXIDOME IP turret 3000i IR est conçu pour des performances de haute qualité 24h/24, 7j/7, avec une gamme de fonctionnalités de surveillance fiables, y compris Essential Video Analytics. La conception compacte et minimaliste permet une installation aisée.

Fonctions

Essential Video Analytics

La fonction Intelligent Video Analysis (IVA) intégrée renforce le concept d'intelligence à la source et offre désormais des fonctionnalités plus puissantes. Essential Video Analytics est parfait pour une utilisation dans des environnements contrôlés avec des plages de détection restreintes. Le système détecte, suit et analyse les objets en toute fiabilité et vous alerte en cas de déclenchement d'alarmes prédéfinies. Grâce à l'association judicieuse d'un ensemble de règles d'alarme, les tâches complexes deviennent simples et les fausses alarmes sont réduites au minimum. Des métadonnées sont associées à votre vidéo pour ajouter du sens et de la structure. Vous pouvez extraire rapidement les images pertinentes parmi les nombreuses heures de vidéo stockées. Les métadonnées peuvent également être utilisées pour fournir des preuves judiciaires irréfutables ou pour optimiser des processus d'entreprise en fonction du nombre de personnes ou des informations de densité d'une foule.

Plage dynamique étendue

Le mode Plage dynamique élevée repose sur un processus à plusieurs expositions qui capture davantage de détails même dans les zones lumineuses et les zones sombres d'une même scène. Cela vous permet donc de distinguer facilement les objets et les détails, par exemple les visages avec un fort contre-jour.

La plage dynamique réelle de la caméra est mesurée à l'aide de l'analyse de la fonction de conversion opto-électronique selon la norme IEC 62676 Partie 5.

Flux vidéo intelligent

Les fonctionnalités d'encodage intelligent, associées à la technologie Intelligent Dynamic Noise Reduction et à l'analyse des données, réduisent considérablement la bande passante. Seules les informations pertinentes de la scène, telles que le déplacement, ou les objets détectés à l'aide de la fonction d'analyse, doivent être codées.

La caméra propose la fonction triple vision, qui permet de configurer une diffusion de flux indépendants pour la visualisation en temps réel, l'enregistrement, ou la surveillance à distance sur les bandes passantes limitées. Chacun de ces flux peut être adapté indépendamment afin de fournir une vidéo de haute qualité, parfaitement adaptée à son usage, tout en réduisant le débit binaire jusqu'à 90 % par rapport à une caméra standard.

Encodage vidéo haute efficacité H.265

La caméra est conçue sur la plateforme d'encodage H.264 et H.265/HEVC la plus efficace et la plus puissante. Elle est capable d'offrir des images vidéo haute résolution de grande qualité avec une charge réseau très faible. Avec une efficacité d'encodage double, H.265 est le standard de compression incontournable pour les systèmes de vidéosurveillance IP.

Détection de sabotage et de mouvements

De nombreuses options de configuration d'alarmes sont disponibles pour les cas de sabotage de la caméra. Par ailleurs, un algorithme intégré de détection de mouvements dans la vidéo peut être utilisé pour configurer des alarmes.

Gestion du stockage et des enregistrements

La gestion des enregistrements peut être contrôlée par l'application Bosch Video Recording Manager ou la caméra peut utiliser le stockage local et les cibles iSCSI directement sans logiciel d'enregistrement. Le stockage local peut être utilisé pour l'enregistrement « à la source » ou pour la technologie Automatic Network Replenishment (ANR) afin d'améliorer la fiabilité globale de l'enregistrement. L'enregistrement de pré-alarme dans la mémoire RAM réduit la consommation de bande passante sur le réseau et étend la durée de vie effective de la carte mémoire.

Enregistrement à la source

Vous pouvez insérer une carte mémoire dans l'emplacement dédié pour stocker jusqu'à 2 To d'enregistrement d'alarme local. L'enregistrement de pré-alarme dans la mémoire RAM réduit la bande passante pour l'enregistrement sur le réseau et étend la durée de vie effective de la carte mémoire.

Elle offre un enregistrement à la source avancé qui offre la solution de stockage la plus fiable grâce à l'association de ces fonctions :

- Support de carte SD industrielle pour une durée de vie extrême
- Surveillance de l'état des cartes SD industrielles fournissant des indications de service anticipées.

Couverture DORI

DORI (Détection, Observation, Reconnaissance, Identification) est un système standard (EN-62676-4) pour définir la capacité d'une personne visionnant la vidéo à distinguer les personnes ou les objets au sein d'une zone couverte. La distance maximale à laquelle une combinaison caméra/objectif peut respecter ces critères est indiquée ci-dessous :

Caméra 1080p avec objectif 2,3 mm ou 2,8 mm

DORI	Définition DORI	Distance 2,3 mm/2,8 mm	Largeur horizontale
Détection	25 px/m (8 px/ft)	17 m/28 m (56 pieds)	77 m (252 ft)
Observation	63 px/m (19 px/ft)	7 m/11 m (22 pieds)	30 m (100 ft)
Reconnaissance	125 px/m (38 px/ft)	3 m/6 m (11 ft)	15 m (50 ft)
Identification	250 px/m (76 px/ft)	2 m/3 m (6 ft)	8 m (25 ft)

Caméra 5,3 MP avec objectif 2,3 mm ou 2,8 mm

DORI	Définition DORI	Distance 2,3 mm/2,8 mm	Largeur horizontale
Détection	25 px/m (8 px/ft)	37 m/57 m (121 ft/188 ft)	123 m (403 ft)
Observation	63 px/m (19 px/ft)	15 m/23 m (48 ft/75 ft)	49 m (160 ft)
Reconnaissance	125 px/m (38 px/ft)	7 m/11 m (24 ft/38 ft)	25 m (81 ft)
Identification	250 px/m (76 px/ft)	4 m/6 m (12 ft/19 ft)	12 m (40 ft)

Véritable commutation jour/nuit

La caméra intègre une technologie de filtre mécanique pour des couleurs vives en vision diurne et une vision nocturne exceptionnelle tout en conservant une mise au point nette dans toutes les conditions d'éclairage.

Installation aisée

La caméra peut être alimentée au moyen d'une connexion par câble réseau conforme au protocole PoE. Sous cette configuration, une simple connexion à un câble est suffisante pour la visualisation, l'alimentation et les commandes de la caméra. L'alimentation par Ethernet (PoE) rend l'installation à la fois plus simple et plus économique, car les caméras n'ont pas besoin d'une prise de courant locale.

La caméra peut également être branchée à des alimentations +12 Vdc.

Pour faciliter le câblage réseau, les caméras prennent en charge la fonction Auto-MDIX, qui permet d'utiliser des câbles droits ou croisés.

Sécurité des données

Des mesures spéciales ont été mises en place pour assurer le plus haut niveau de sécurité pour l'accès aux dispositifs et le transport des données. La protection par mot de passe à trois niveaux avec recommandations de sécurité permet aux utilisateurs de personnaliser l'accès aux dispositifs. L'accès au navigateur Web peut être protégé via HTTPS et des mises à jour du firmware peuvent également être protégées par des chargements sécurisés authentifiés. Le module TPM (Trusted Platform Module) intégré et l'infrastructure de clés publiques (PKI) garantissent une protection supérieure contre les attaques. L'authentification réseau 802.1x avec EAP/TLS prend en charge TLS 1.2 avec des chiffrements actualisés notamment le chiffrement AES 256.

Le traitement de certificat avancé propose :

- Des certificats uniques auto-signés créés en cas de besoin
- Des certificats client et serveur pour l'authentification
- Des certificats client pour la preuve d'authenticité
- Des certificats avec clés privées chiffrées

Intégration système et conformité ONVIF

La caméra est conforme aux spécifications des normes ONVIF Profile S, ONVIF Profile G et ONVIF Profile T. Pour la configuration H.265, la caméra prend en charge Media Service 2, qui fait partie intégrante de ONVIF Profile T. La conformité avec ces normes garantit l'interopérabilité entre les produits de vidéosurveillance pour réseau, quel que soit le fabricant.

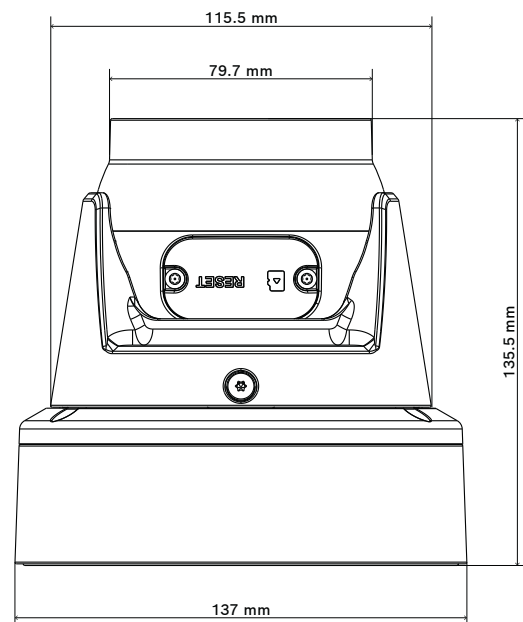
Les intégrateurs tiers peuvent accéder facilement aux fonctions internes de la caméra pour l'intégrer à des projets de plus grande ampleur. Visitez le site Web Bosch Integration Partner Program (IPP) (ipp.boschsecurity.com) pour plus d'informations.

Certifications et homologations

Standard	Type
Émissions	EN 55032 CFR 47 FCC section 15, Classe B AS/NZS CISPR 32
Immunité	EN 50130-4 EN 50121-4
Caractéristiques environnementales	EN 50130-5 (Class IV) ; EN 60068-2-1, EN 60068-2-2, EN 60068-2-6, EN 60068-2-18, EN 60068-2-27, EN 60068-2-30, EN 60068-2-52, EN 60068-2-75, EN 60068-2-78, EN 60068-2-5
Sécurité	EN 62368-1 EN 60950-22

Standard	Type
	UL 62368-1 UL 60950-22 IEC 62471 (sécurité IR) CAN/CSA-C22.2 No. 60950-1 CAN/CSA-C22.2 n°60950-22-07
Performance des images	IEC 62676-5
HD	SMPTE 296M-2001 (résolution : 1 280 x 720) SMPTE 274M-2008 (résolution : 1 920 x 1 080)
Couleurs	ITU-R BT.709-6
Conformité à la norme ONVIF	EN 50132-5-2 EN 62676-2
Résistance aux chocs	EN 62262 (IK10)
Protection contre l'eau et la poussière	EN 60529 (IP66)
Caractéristiques environnementales	EN 50581 (RoHS)
Marquages	CE, FCC, cULus, WEEE, RCM, VCCI, EAC, CMIM

Remarques sur l'installation/la configuration



Caractéristiques techniques

Alimentation

Tension d'entrée POE IEEE 802.3af / 802.3 à Type 1, Classe 3

Alimentation	
	12 VDC ±30 %
Consommation (standard / maximum)	PoE: 3,5 W / 10,5 W 12 VDC: 3,1 W / 9,5 W
Capteur-2 MP	
Type de capteur	1/2,8" CMOS
Pixels effectifs	1 920 (H) x 1 080 (V)
Capteur-5,3 MP	
Type de capteur	1/2,9" CMOS
Pixels effectifs	3 072 (H) x 1 728 (V)
Performances vidéo - sensibilité	
2 MP Mesurée conformément à la norme CEI 62676 partie 5 (1/30, F1.6 ou F2.2)	
• Couleur	0,1 lx
• Mono	0,02 lx
• Avec IR	0,0 lx
5,3 MP Mesurée conformément à la norme CEI 62676 partie 5 (1/30, F1.6 ou F2.2)	
• Couleur	0,5 lx
• Mono	0,08 lx
• Avec IR	0,0 lx
Performances vidéo - plage dynamique	
Plage dynamique étendue	120 dB WDR
Mesurée selon la norme CEI 62676 Partie 5	
2 MP	103 dB
5,3 MP	101 dB
Optique	
Type d'objectif	2,3 mm fixe, F2.2 2,8 mm fixe, F1.6
Jour/Nuit	Filtre de coupure infrarouge commutable
Champ de vision	

Optique	
2 MP	2,3 mm: 132° x 77° (H x V) 2,8 mm: 107° x 57° (H x V)
5,3 MP	2,3 mm: 118° x 69° (H x V) 2,8 mm: 94° x 51° (H x V)
Vision nocturne	
Distance	15 m
LED	2 voyants LED, 850 nm
Intensité IR	Réglable
Vidéo en continu	
Compression vidéo	H.265 ; H.264 ; M-JPEG
Modes de capteur	
2 MP	30 ips, HDR, 1920 x 1080 25 ips, HDR, 1920 x 1080
5,3 MP	20 ips, HDR, 3072 x 1728 (5,3 MP) 25 ips, HDR, 2720 x 1530 (4,1 MP)
Diffusion	Multi-flux H.264 ou H.265 et M-JPEG configurables, cadence d'images et bande passante configurables. Regions of Interest (ROI)
Structure du GOP	IP
Intervalle d'encodage	
2 MP	1 à 30 images/s
5,3 MP	1 à 20 ips (5,3 MP) 1 à 25 ips (4,1 MP)
Rapport signal/bruit	>55 dB
Résolution vidéo - 2 MP	
1 080 p HD	1 920 x 1 080
720 p HD	1 280 x 720
SD	768 x 432
D1	720 x 480
VGA	640 x 480
Résolution vidéo - 5 MP	
5,3 MP	3 072 x 1 728
4,1 MP	2 720 x 1 530

Résolution vidéo - 5 MP	
3 MP	2 304 x 1 296
1 080 p HD	1 920 x 1 080
720 p HD	1 280 x 720
SD	768 x 432
D1	720 x 480
VGA	640 x 480

Installation de la caméra	
Image miroir	M/A
Rotation	0° / 90° / 180° / 270°
Voyant caméra	Activé / Désactivé

Fonctions vidéo - couleur	
Paramètres d'image réglables	Contraste, saturation, luminosité
Balance des blancs	2 500 à 10 000 K, 4 modes automatiques (Basique, Standard, Lampe au sodium, Couleur dominante), mode Manuel et mode Fixe

Fonctions vidéo - ALC	
Shutter	Shutter électronique automatique (AES) ; Fixe (1/25 [30] à 1/15000) sélectionnable ; Shutter par défaut
Jour/Nuit	Auto (points de commutation réglables), Couleur, Monochrome

Fonctions vidéo - amélioration	
Netteté	Possibilité de régler le niveau d'optimisation de la netteté
Compensation de contre-jour	Activé/Désactivé
Amélioration du contraste	Activé/Désactivé
Réduction du bruit	Intelligent Dynamic Noise Reduction avec réglages temporels et spatiaux séparés

Fonctions vidéo - amélioration	
Intelligent Defog	La fonction Intelligent Defog règle automatiquement les paramètres pour une meilleure image en cas de brouillard ou dans les scènes brumeuses (commutable)

Analyse de contenu vidéo	
Type d'analyse	Essential Video Analytics
Caractéristiques	Alarmes à base de règles et suivi, franchissement de ligne, entrée/sortie de champ, suivi de la route, maraudage, objet inactif / retiré, comptage des personnes, estimation de la densité des foules, suivi 3D

Fonctions supplémentaires	
Masque Privatif	Huit zones indépendantes, entièrement programmables
Affichage à l'écran	Nom, Logo, Heure ; Message d'alarme
Compteur de pixels	Zone réglable

Stockage local	
RAM interne	enregistrement de pré-alarme jusqu'à 5 s
Emplacement pour carte mémoire	emplacement de carte microSDHC / microSDXC
Cartes SD industrielles	Durée de vie extrême et surveillance de l'état fournissant une indication de service anticipée

Entrée/sortie	
Sortie vidéo analogique	CVBS : composite 1,0 V _{càc} /75 Ω, 720 x 480 (IN) 720 x 576 (P) pour l'installation
Entrée ligne audio	Entrée max. 1 Vrms
Sortie ligne audio	16 Ohm standard ; sortie 0,875 Vrms
Entrée d'alarme	Activation sur court-circuit ou sur 5 Vcc
Sortie d'alarme	Charge maximale : 12 Vcc / 50 mA
Ethernet	Connecteur RJ45

Diffusion audio	
Standard	G.711, fréquence d'échantillonnage de 8 kHz L16, fréquence d'échantillonnage de 16 kHz AAC-LC, fréquence d'échantillonnage de 48 kbit/s à 16 kHz AAC-LC, fréquence d'échantillonnage de 80 kbit/s à 16 kHz

Diffusion audio	
Rapport signal/bruit	>50 dB
Diffusion audio	Full duplex/Half duplex
Réseau	
Protocoles	IPv4, IPv6, UDP, TCP, HTTP, HTTPS, RTP/RTCP, IGMP V2/V3, ICMP, ICMPv6, RTSP, FTP, ARP, DHCP, APIPA (Auto-IP, link local address), NTP (SNTP), SNMP (V1, V3, MIB-II), 802.1x, DNS, DNSv6, DDNS (DynDNS.org, selfHOST.de, no-ip.com), SMTP, iSCSI, UPnP (SSDP), DiffServ (QoS), LLDP, SOAP, Dropbox™, CHAP, digest authentication
Chiffrement	TLS1.0/1.2, AES128, AES256
Ethernet	10/100 Base-T
Interopérabilité	ONVIF Profile S ; ONVIF Profile G ; ONVIF Profile T
Mécanique	
Dimensions (Ø x H)	137 x 135 mm (5,39 x 5,31")
Poids approx.	1 132,90 g
Montage	Montage en surface
Couleur	Blanc (RAL9003)
Réglage 3 axes (orientation/inclinaison/rotation)	Orientation : 0° à 350° ; Inclinaison : 0° à 78° ; Rotation : 0° à 360° ;
Sphère pour dôme	Polycarbonate transparent, revêtement anti-rayures
Caractéristiques environnementales	
Température de fonctionnement (continue)	-30 °C à +50 °C
Température de stockage	-30 à +70 °C
Humidité	5 à 100 % d'humidité relative (condensation) ; 5 à 93 % d'humidité relative (sans condensation)
Humidité de stockage	Jusqu'à 98 % d'humidité relative
Résistance aux chocs	IK10
Protection contre l'eau et la poussière	IP66

Informations de commande

NTE-3502-F02L Cam. tourelle 2MP HDR 130° IP66 IK10 IR

Caméra IP turret avec détection de sabotage et de mouvement ; résolution 2 MP HD 1 080 p ; objectif 130° ; avec éclairage IR intégré ; extérieur ; IP66 ; IK10 ; EVA.

Numéro de commande **NTE-3502-F02L | F.01U.393.627 F.01U.385.763**

NTE-3502-F03L Cam. tourelle 2MP HDR 100° IP66 IK10 IR

Caméra IP turret avec détection de sabotage et de mouvement ; résolution 2 MP HD 1080p ; objectif 100° ; avec éclairage IR intégré ; extérieur ; IP66 ; IK10 ; EVA.

Numéro de commande **NTE-3502-F03L | F.01U.393.628 F.01U.385.764**

NTE-3503-F02L Cam. tourelle 5MP HDR 120° IP66 IK10 IR

Caméra IP turret avec détection de sabotage et de mouvement ; résolution 5 MP 1 080 p ; objectif 120° ; avec éclairage IR intégré ; extérieur ; IP66 ; IK10 ; EVA.

Numéro de commande **NTE-3503-F02L | F.01U.393.629 F.01U.385.765**

NTE-3503-F03L Cam. tourelle 5MP HDR 100° IP66 IK10 IR

Caméra IP turret avec détection de sabotage et de mouvement ; résolution 5 MP 1080p ; objectif 100° ; avec éclairage IR intégré ; extérieur ; IP66 ; IK10 ; EVA.

Numéro de commande **NTE-3503-F03L | F.01U.393.630 F.01U.385.766**

NTE-3502-F02L-P Cam. tourelle 2MP HDR 130° IP66 IK10 IR

Caméra IP turret avec détection de sabotage et de mouvement ; résolution 2 MP HD 1 080 p ; objectif 130° ; avec éclairage IR intégré ; extérieur ; IP66 ; IK10 ; EVA.

Numéro de commande **NTE-3502-F02L-P | F.01U.393.627**

NTE-3502-F03L-P Cam. tourelle 2MP HDR 100° IP66 IK10 IR

Caméra IP turret avec détection de sabotage et de mouvement ; résolution 2 MP HD 1080p ; objectif 100° ; avec éclairage IR intégré ; extérieur ; IP66 ; IK10 ; EVA.

Numéro de commande **NTE-3502-F03L-P | F.01U.393.628**

NTE-3503-F02L-P Cam. tourelle 5MP HDR 120° IP66 IK10 IR

Caméra IP turret avec détection de sabotage et de mouvement ; résolution 5 MP 1 080 p ; objectif 120° ; avec éclairage IR intégré ; extérieur ; IP66 ; IK10 ; EVA.

Numéro de commande **NTE-3503-F02L-P | F.01U.393.629**

NTE-3503-F03L-P Cam. tourelle 5MP HDR 100° IP66 IK10 IR

Caméra IP turret avec détection de sabotage et de mouvement ; résolution 5 MP 1080p ; objectif 100° ; avec éclairage IR intégré ; extérieur ; IP66 ; IK10 ; EVA.

Numéro de commande **NTE-3503-F03L-P | F.01U.393.630**

Accessoires

NDA-3080-CND Adaptateur gaine caméra ext. 3000i M20

Adaptateur de gaine pour caméra d'extérieur NDE-3000
Numéro de commande **NDA-3080-CND | F.01U.396.506**
F.01U.379.489

NDA-3081-CND Adaptateur gaine caméra ext. 3000i M25

Adaptateur de gaine pour caméras d'extérieur 3000i
Numéro de commande **NDA-3081-CND | F.01U.396.508**
F.01U.382.429

NDA-3080-PIP Plaque interface susp. NDE-3000

Plaque d'interface suspendue pour dôme NDE-3000
Numéro de commande **NDA-3080-PIP | F.01U.396.505**
F.01U.379.474

NDA-3080-4S Plaque adaptation 4S NDE-3000

Plaque d'adaptation 4S pour caméra dôme NDE-3000
Numéro de commande **NDA-3080-4S | F.01U.396.445**
F.01U.379.488

NDA-U-CMT Adaptateur montage en angle

Montage en angle universel, blanc
Numéro de commande **NDA-U-CMT | F.01U.324.946**

NDA-U-PMAL Adaptateur pour montage sur mât, grand

Adaptateur montage sur mât universel, blanc, grand
Numéro de commande **NDA-U-PMAL | F.01U.324.944**

NDA-U-PMAS Adaptateur pour montage sur mât, petit

Adaptateur de montage sur mât petit
Adaptateur de montage sur mât universel, blanc ; petit.
Numéro de commande **NDA-U-PMAS | F.01U.324.943**

NDA-U-PMT Montage suspendu plafond 31cm

Montage sur tube universel pour caméras dôme, 31 cm, blanc
Numéro de commande **NDA-U-PMT | F.01U.324.940**

NDA-U-PMTE Extension pour suspension 50cm

Extension pour montage sur tube universel, 50 cm, blanc
Numéro de commande **NDA-U-PMTE | F.01U.324.941**

NDA-U-PMTS Montage suspendu plafond, 4" (11cm)

Montage sur tube universel pour caméras dôme, 11 cm, blanc.
Numéro de commande **NDA-U-PMTS | F.01U.385.046**

NDA-U-WMP Plaque montage mural

Plaque arrière pour montage mural universel, montage en angle et montage sur mât, blanc, IP66
Numéro de commande **NDA-U-WMP | F.01U.324.950**

NDA-U-WMT Montage mural suspendu

Montage mural universel pour les caméras dôme, blanc
Numéro de commande **NDA-U-WMT | F.01U.324.939**

NDA-U-PMTG Montage suspendu plafond, boîtier dériv

Montage sur tube universel, compatible avec l'installation de la boîte de dérivation pour les caméras mobiles fixes uniquement, blanc
Numéro de commande **NDA-U-PMTG | F.01U.358.359**

NDA-U-WMTG Support montage mural, boîtier de dériv

Montage mural universel, compatible avec l'installation de la boîte de dérivation pour les caméras mobiles fixes uniquement, blanc
Numéro de commande **NDA-U-WMTG | F.01U.358.358**

NDA-U-PSMB Montage SMB mur/plafond

Boîtier de montage en saillie (SMB) pour montage mural ou sur mât.
Numéro de commande **NDA-U-PSMB | F.01U.324.942**

NPD-5001-POE Injecteur, 15W, port unique, entrée CA

Injecteur haute puissance Power-over-Ethernet pour une utilisation avec des caméras compatibles PoE ; 15,4 W, 1 port
Poids : 200 g
Numéro de commande **NPD-5001-POE | F.01U.305.288**

NPD-5004-POE Alimentation par Ethernet , 15,4W 4ports

Injecteur haute puissance Power-over-Ethernet pour une utilisation avec des caméras compatibles PoE ; 15,4 W, 4 ports
Poids : 620 g
Numéro de commande **NPD-5004-POE | F.01U.305.289**

UPA-1220-50 Aliment 220VAC 50Hz sortie 12Vcc 1A

Alimentation pour caméra. 110-240 Vca, 50/60 Hz en entrée ; 12 Vcc, 1 A en sortie ; régulé.
Connecteur en entrée, Norme européenne Europlug 2 broches (4 mm/19 mm).
Numéro de commande **UPA-1220-50 | F.01U.076.158**

UPA-1220-60 Alimentation 120VAC 60Hz sortie 12Vcc 1A

Alimentation pour caméra. 100-240 Vca, 50/60 Hz en entrée ; 12 Vcc, 1 A en sortie ; régulé.
Connecteur d'entrée : 2 broches, norme américaine (non polarisé).
Numéro de commande **UPA-1220-60 | F.01U.076.155**

Services

EWE-3000IO -IW 12mths wrty ext 3000i series outdoor

Extension de garantie de 12 mois
Numéro de commande **EWE-3000IO -IW | F.01U.382.247**

Représenté par :

Europe, Middle East, Africa:
Bosch Security Systems B.V.
P.O. Box 80002
5600 JB Eindhoven, The Netherlands
Phone: + 31 40 2577 284
emea.securitysystems@bosch.com
emea.boschsecurity.com

Germany:
Bosch Sicherheitssysteme GmbH
Robert-Bosch-Ring 5
85630 Grasbrunn
Germany
www.boschsecurity.com