

## FLEXIDOME IP starlight 7000 VR



- ▶ Uitstekende prestaties bij weinig licht
- ▶ Ingebouwde Intelligent Video Analytics om relevante waarschuwingen te activeren en snel gegevens op te halen
- ▶ Intelligente dynamische ruisonderdrukking reduceert de bandbreedte en benodigde opslagcapaciteit met wel 50%
- ▶ Vergroot dynamisch bereik om details in lichte en donkere gebieden tegelijkertijd zichtbaar te maken
- ▶ Eenvoudig te installeren met SR-objectief met automatische zoom/focus, wizard en vooraf geconfigureerde modi

Deze camera levert 24/7 heldere beelden – zelfs 's nachts en bij weinig licht.

Door de uitzonderlijke gevoeligheid van starlight kan deze camera werken met een minimale hoeveelheid omgevingslicht. De uitgebreide dynamische modus zorgt voor gedetailleerde beelden in scènes met moeilijke lichtomstandigheden.

De camera is beschikbaar met een resolutie van 1080p of 720p en levert maximaal 60 beelden per seconde.

De aantrekkelijke, vandalismebestendige behuizing maakt de camera geschikt voor binnen- of buiteninstallatie.

### Functies

#### **Uitstekende prestaties bij weinig licht**

De nieuwste sensortechnologie samen met de geavanceerde ruisonderdrukking resulteert in een uitzonderlijke gevoeligheid in kleur. De prestaties bij weinig licht zijn zo goed, dat de camera zelfs bij een minimale hoeveelheid omgevingslicht uitstekende kleurprestaties levert.

#### **Snelle prestaties**

De 60-beelden-per-minuut-modus zorgt voor optimale prestaties in snelle actiescènes en is met name geschikt voor de toepassing in casino's en banken.

#### **Hoog dynamisch bereik**

De camera heeft een hoog dynamisch bereik. Dit is gebaseerd op meerdere belichtingsprocessen voor meer details in lichte gedeelten en in de schaduw, zelfs in dezelfde scène. Het resultaat is dat u gemakkelijk onderscheiden kunt maken tussen objecten en kenmerken, bijvoorbeeld gezichten bij een heldere achtergrondverlichting.

Het werkelijke dynamische bereik van de camera wordt gemeten met OECF-analyse (Opto-Electronic Conversion Function) conform IEC 62676 Deel 5. Deze methode wordt gebruikt om een standaardmetingen te bieden, die kunnen worden gebruikt om verschillende camera's te vergelijken.

#### **Content Based Imaging Technology**

Content Based Imaging Technology (CBIT) wordt gebruikt om de beeldkwaliteit onder alle lichtomstandigheden aanzienlijk te verbeteren en om te bepalen welke gedeelten extra verwerking vereisen. De camera onderzoekt de scène met behulp van Intelligent Video Analytics en levert feedback voor het afstemmen van de beeldverwerking. Dit zorgt voor meer details in relevante gebieden en betere resultaten in het algemeen. Met behulp van IVA zorgt de Intelligent Auto Exposure-technologie ervoor dat u bewegende objecten in zowel lichte als donkere gedeelten van een scène kunt waarnemen.

### Intelligent Video Analytics

De ingebouwde videoanalyse is robuust en intelligent. Het concept van Intelligence-at-the-Edge levert nu nog krachtigere functies:

- Eenvoudige kalibratie
- Minder onbedoelde alarmen
- Identificatie vergroot bereik
- Menigte- en wachtrijbeheer
- Dichtheid en stroom tellen

De videoanalyse detecteert, volgt en analyseert objecten betrouwbaar en waarschuwt bij de activering van voorgedefinieerde alarmen. Een slimme set alarmregels in combinatie met objectfilters en registratiemodi maakt complexe taken eenvoudiger. Het systeem is bovendien uiterst robuust en kan het aantal onbedoelde alarmen (bijvoorbeeld door gebladerde of bewegende objecten) verminderen, zelfs bij zeer slecht weer.

Er worden metadata aan uw video toegevoegd voor zin en structuur. Hierdoor kunt u snel de relevante beelden ophalen uit uren aan opgeslagen video. Metadata kan ook worden gebruikt om onweerlegbaar forensisch bewijs te leveren of om bedrijfsprocessen te optimaliseren op basis van het tellen van mensen of informatie over mensenmassa's.

Kalibreren is snel en eenvoudig: voer gewoon de hoogte van de camera in. De interne gyro-/accelerometersensor levert de rest van de informatie om de videoanalyse nauwkeurig te kalibreren.

### Intelligent Dynamic Noise Reduction vermindert de benodigde bandbreedte en opslagcapaciteit

De camera maakt gebruik van Intelligent Dynamic Noise Reduction, deze analyseert actief de inhoud van een scène en vermindert de ruisartefacten dienovereenkomstig.

Het beeld met weinig ruis en de efficiënte H.264-compressietechnologie zorgen voor heldere beelden en reduceren tegelijkertijd de benodigde bandbreedte en opslagkwaliteit tot 50% in vergelijking met andere H.264-camera's. Hierdoor vereisen de streams minder bandbreedte, zonder dat dit ten koste gaat van de beeldkwaliteit of vloeiende bewegingen. De camera zorgt voor optimaal bruikbaar beeld door op een slimme manier de verhouding tussen detail en bandbreedte af te stemmen.

### Gebiedgebaseerde codering

De gebiedgebaseerde codering is een andere functie die de benodigde bandbreedte vermindert. Er kunnen compressieparameters voor acht regio's worden ingesteld. Hierdoor kunnen oninteressante regio's sterk worden gecomprimeerd, zodat meer bandbreedte beschikbaar is voor relevante gedeelten van de scène.

### Profiel met geoptimaliseerde bitrate

In de tabel vindt u de gemiddelde standaard geoptimaliseerde bandbreedte in kbits/s voor verschillende beeldsnelheden.

IPS	1080p	720p	480p
60	1900	1400	722
30	1600	1200	600
15	1274	955	478
12	1169	877	438
5	757	568	284
2	326	245	122

### Meerdere streams

De innovatieve multi-streaming-functie levert verschillende H.264-streams samen met een M-JPEG-stream. Deze streams maken bandbreedte-efficiënte weergave- en opnameopties mogelijk, maar ook integratie met videomanagementsystemen van derden.

De camera kan meerdere onafhankelijke videostreams verwerken waarbij een verschillende resolutie en image rate kunnen worden ingesteld voor de eerste en tweede stream. De gebruiker kan ook een kopie van de eerste stream gebruiken.

De derde stream gebruikt voor het opnemen de I-frames van de eerste stream. De vierde stream geeft een JPEG-afbeelding weer met maximaal 10 Mbit/s.

### Regions of Interest en E-PTZ

Regions of Interest (ROI) kunnen door de gebruiker worden opgegeven. U kunt op afstand met behulp van elektronische pan, tilt en zoom (E-PTZ) specifieke delen uit het volledige beeld selecteren. Deze doelzones genereren afzonderlijke streams voor opname en weergave op afstand. Deze streams zorgen er samen met de hoofdstream voor, dat de beveiligingsmedewerker het meest relevante deel van de scène in het oog kan houden met behoud van het overzicht op de situatie.

Intelligent Tracking kan objecten volgen binnen de gedefinieerde doelzones. Intelligent Tracking kan bewegende objecten autonoom detecteren en volgen of de gebruiker kan klikken op het gewenste object dat gevolgd moet worden.

### Opslagbeheer

Opnamebeheer kan worden uitgevoerd door Bosch Video Recording Manager (Video Recording Manager). De camera kan tevens direct, zonder opnamesoftware, iSCSI-doelen gebruiken.

### Lokaal opnemen

Plaats een geheugenkaart in de kaartsleuf zodat u maximaal 2 TB aan lokale alarmopnamen kunt opslaan. Pre-alarmopname in RAM vermindert de bandbreedte voor opnemen in het netwerk en vergroot de effectieve levensduur van de geheugenkaart.

### Cloudgebaseerde services

De camera ondersteunt JPEG-posting op tijd- of alarmbasis naar vier verschillende accounts. Deze accounts kunnen FTP-servers of opslagvoorzieningen op cloud-basis (bijv. Dropbox) adresseren. Videoclips of JPEG-beelden kunnen ook naar deze accounts worden geëxporteerd.

Alarmeren kunnen zodanig worden ingesteld dat bij activering een e-mail of SMS wordt verzonden, zodat u altijd op de hoogte bent van abnormale gebeurtenissen.

### Eenvoudige installatie

De voeding voor de camera kan worden geleverd via een netwerk met ondersteuning voor Power-over-Ethernet. Met deze configuratie is er slechts één kabel nodig voor de voeding, bediening en weergave van de camera. Door gebruik te maken van PoE kan de installatie gemakkelijker en kosteneffectiever worden uitgevoerd, omdat op de locatie waar de camera wordt geplaatst geen voedingsbron aanwezig hoeft te zijn.

De camera kan ook worden voorzien van voeding door +12 VDC voedingseenheden.

Voor het verhogen van de betrouwbaarheid van het systeem kan de camera tegelijkertijd worden aangesloten op PoE en +12 VDC voedingen. Als één voedingsbron uitvalt, neemt de andere bron het over zonder opnieuw op te starten.

Met de objectiefwizzard voor autozoom/autofocus kan een installateur eenvoudig de camera scherpstellen voor zowel overdag als 's nachts. De wizard wordt vanaf de pc geactiveerd of via de drukknop op de camera, zodat de meest geschikte methode kan worden gekozen.

De AVF-functie (Automatische Varifociaal) zorgt ervoor dat de zoom kan worden gewijzigd zonder de camera te openen. De automatische gemotoriseerde instelling van zoomfocus met 1:1 pixelmapping zorgt ervoor dat de camera altijd is scherpgesteld.

### Automatische beeldrotatie

De geïntegreerde gyro-/accelerometersensor corrigeert automatisch de beeldoriëntatie in stappen van 90° als de camera onder een rechte hoek of ondersteboven is gemonteerd. Het beeldsensor kan ook handmatig worden gedraaid in stappen van 90°. Bevestig de camera onder een rechte hoek om zonder verlies van resolutie efficiënt details te registreren in lange gangen. Het beeld wordt op uw monitor rechtop weergegeven met de volledige resolutie.

### Scènemodi

De camera heeft een zeer intuïtieve gebruikersinterface waarmee de configuratie eenvoudig en snel kan worden uitgevoerd. Er zijn negen configureerbare modi met de beste instellingen voor uiteenlopende toepassingen. Voor dag of nacht kunnen verschillende scènemodi worden geselecteerd.

### Hybride werking

Een analoge video-uitgang met overspanningsafleiding met volledige hybride werking. Dit betekent dat IP-streaming met hoge resolutie en een analoge video-uitgang tegelijkertijd beschikbaar zijn. Door de hybride functionaliteit kan een ouder CCTV-systeem eenvoudig worden gemigreerd naar een modern IP-gebaseerd systeem.

### Aantrekkelijk, vandalisbestendig ontwerp

Het compacte en aantrekkelijke ontwerp is geschikt voor installaties waarbij de afmetingen van de behuizing en het uiterlijk belangrijk zijn. De behuizing van gegoten aluminium, het venster van polycarbonaat en de verharde binnenbekleding zijn bestand tegen een kracht die overeenkomt met 55 kg (IK10). De camera is ook beschermd tegen water en stof. Met het fabriekseigen mechanisme voor kantelen/draaien kunnen installateurs precies het juiste gezichtsveld selecteren. Er zijn veel bevestigingsmogelijkheden, waaronder opbouw, wandmontage, hoekmontage en plafondmontage.

### Echte dag/nacht-schakelfunctie

De camera is een ware dag/nacht-camera met een mechanisch filter voor levendige kleuren overdag en uitstekend nachtzicht. Hierdoor blijft het beeld altijd scherp, onder alle lichtcondities. Het filter kan op afstand of automatisch worden in- en uitgeschakeld via een lichtniveausensor of contactingang.

### Gegevensbeveiliging

Er zijn speciale maatregelen genomen om te zorgen voor het hoogste niveau van beveiliging voor de toegang tot het apparaat en gegevenstransport. Door de wachtwoordbeveiliging op drie niveaus met beveiligingsaanbevelingen kunnen gebruikers de toegang tot het apparaat aanpassen. Toegang via de webbrowser kan worden beveiligd met HTTPS en firmware-updates kunnen ook worden beveiligd met geverifieerde veilige uploads.

De ingebouwde Trusted Platform Module (TPM) en ondersteuning voor de infrastructuur voor openbare sleutels (PKI) garanderen uitstekende bescherming tegen schadelijke aanvallen. De 802.1x-netwerkverificatie met EAP/TLS ondersteunt TLS 1.2 met bijgewerkte versleutelingssuites inclusief AES 256-codering.

De geavanceerde certificaatverwerking biedt het volgende:

- Zelfondertekende, unieke certificaten die automatisch worden gemaakt wanneer dat nodig is
- Client- en servercertificaten voor verificatie

- Clientcertificaten voor bewijs van echtheid
- Certificaten met gecodeerde persoonlijke sleutels

### Complete weergavesoftware

De functies van de camera zijn op vele manieren toegankelijk: met een webbrowser, met het BVMS, met de gratis Bosch Video Client of Video Security Client, met de mobiele videobewakings-app of met software van derden.

### Videobewakings-app

De mobiele videobewakings-app van Bosch is ontwikkeld om overal toegang tot HD-bewakingsbeelden te hebben zodat u vanuit iedere locatie live-beelden kunt bekijken. De app is zo ontworpen dat u de volledige controle over al uw camera's hebt, van de functies draaien en kantelen tot zoomen en focus. Het is net alsof u uw controlekamer bij u draagt.

Deze app zorgt er samen met de afzonderlijk leverbare Bosch transcoder voor dat u volledig gebruik kunt maken van onze dynamische transcoderingsfuncties zodat u zelfs beelden over verbindingen met een lage bandbreedte kunt afspelen.

### Certificaten en normen

Standaarden	Type
Emissie	EN 55032:2012 /AC2013 klasse B EN 50121-4:2016 FCC: 47CFR15, klasse B (2015-10-1)
Immunititeit	EN 50130-4:2011 /A12014 (PoE, +12VDC)* EN 50121-4:2016
Omgevingseisen	EN 50130-5:2011 klasse IV
Veiligheid	EN 62368-1:2014/AC:2015 EN 60950-1:2006 /A11:2009 /A1:2010 /A12:2011 /A2:2013 UL 62368-1, Ed. 2, 1 december 2014 UL 60950-1, Ed. 2, 14 oktober 2014 CAN/CSA-C22.2 No. 62368-1 CAN/CSA-C22.2 nr. 60950-1
HD	SMPTE 296M-2001 (resolutie: 1280x720) SMPTE 274M-2008 (resolutie: 1920x1080)
Kleurenweergave	ITU-R BT.709-6
Conform ONVIF	EN 50132-5-2:2011/AC:2012 EN 62676-2-3:2014

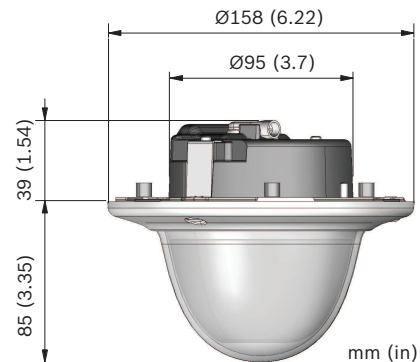
\* Hoofdstukken 7 en 8 (netspanningseisen) zijn niet van toepassing op de camera. Als het systeem waarin deze camera wordt gebruikt echter aan deze norm moet voldoen, dan moeten alle gebruikte voedingseenheden voldoen aan deze norm.

Keurmerken	CE, cULus, WEEE, RCM, EAC, CMIM en China RoHS
------------	---

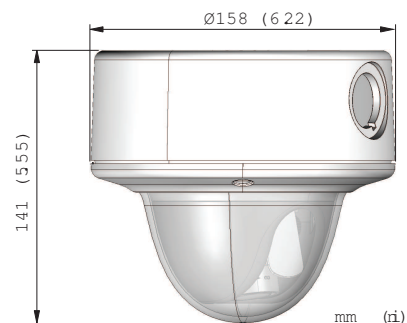
Regio	Naleving van wet- en regelgeving/kwaliteitsaanduidingen
Europa	CE
VS	UL ST-VS 2016-E-045

### Opmerkingen over installatie/configuratie

#### Afmetingen inbouwmontage



#### Afmetingen opbouwmontage



### Technische specificaties

Voeding	
Ingangsspanning	Power-over-Ethernet (48 VDC nominaal) en/of + 12 VDC ±10% (hulpvoeding)
PoE IEEE-standaard	802.3af (802.3at Type 1)

Voeding	
	Vermogensniveau: klasse 3
Stroomverbruik	7,2 W max.
Stroomverbruik (PoE)	200 mA max.
Stroomverbruik (12 VDC)	600 mA max.
Sensor (1080p-versie)	
Type sensor	1/2,8-inch CMOS
Effectieve pixels	1920 (H) x 1080 (V); 2MP (ca.)
Sensor (720p-versie)	
Type sensor	1/2,8-inch CMOS
Effectieve pixels	1280 (H) x 720 (V)
Gevoeligheid	
Technologie voor weinig licht	starlight
Meetmethode	IEC 62676 deel 5 (1/25, F1.2 / F1.6)
Kleur	0,0104 lx (3-9 mm SR-objectief); 0,0179 lx (10-23 mm SR-objectief)
Mono	0,0039 lx (3-9 mm SR-objectief); 0,0066 lx (10-23 mm SR-objectief)
Dynamisch bereik - HDR-modus	
Hoog dynamisch bereik (10-bits, 3x belichting)	120 dB WDR
Gemeten volgens IEC 62676 Deel 5	108 dB WDR
Videostreaming	
Videocompressie	H.264 (MP), M-JPEG
Streaming	Meerdere configureerbare streams in H.264 en M-JPEG, configureerbare image rate en bandbreedte. Doelzones (Regions of Interest, ROI)
Vertraging van cameraverwerking	<67 ms (max. gemiddelde bij 1080p60)
GOP-structuur	IP, IBP, IBBP

Videostreaming	
Coderingsinterval	1 tot 50 [60] ips
Videoresolutie (H x V)	
1080p HD	1920 x 1080 (alleen 1080p-versie)
Montage rechtop 1080p	1080 x 1920 (alleen 1080p-versie)
1,3 MP (5:4)	1280 x 1024 (alleen 1080p-versie)
720p HD	1280 x 720
Montage rechtop 720p	720 x 1280
D1 4:3 (bijgesneden)	704 x 480
432p SD	768 x 432
288p SD	512 x 288
Installatie van camera	
Toepassingsvariant	Starlightmodus (standaard) / HDR - uitgebreide dynamische modus
Basis image rate	25/30/50/60 fps (PAL/NTSC voor analoge uitgang)
Beeld spiegelen	Aan/uit
Beeld omkeren	Aan/uit
Draaien	0° / 90° / 180° / 270°
Camera-led	Inschakelen/uitschakelen
Analoge uitgang	Uit, 4:3 letterbox, 4:3 bijsnijden, 16:9
Positionering	Coördinaten / bevestigingshoogte
Objectiefwizard	Autofocus, extern zoomen
Videofuncties - kleur	
Instelbare beeldinstellingen	Contrast, verzadiging, helderheid
Witbalans	2500 tot 10.000 K, 4 automatische modi (Basis, Standaard, Natriumlamp, Dominante kleur), handmatige modus en vasthouden
Videofuncties - ALC	
ALC-niveau	Instelbaar
Verzadiging	Instelbaar van piek tot gemiddeld
Sluiter	Automatische elektronische sluiter (AES);

Videofuncties - ALC	
	Vaste sluiters (1/25 [30] tot 1/15000) instelbaar; Standaardsluiter
Dag/nacht	Automatisch (instelbare schakelpunten), kleur, zwart/wit
Videofuncties - verbeteren	
Scherpte	Instelbaar verbeteringsniveau voor scherpte
Tegenlichtcompensatie	Aan / Uit / Intelligente automatische belichtingsfunctie (Intelligent Auto Exposure, IAE)
Contrastverbetering	Aan/uit
Signaal-ruisverhouding (SNR)	>55 dB
Ruisvermindering	Intelligent Dynamic Noise Reduction met afzonderlijke tijd- en ruimte-instellingen
Intelligent Defog	Intelligent Defog past parameters automatisch aan voor het beste beeld in mistige scènes (schakelbaar)
Analyse van beeldinhoud	
Type analyse	Intelligent Video Analytics
Configuraties	Silent VCA / Profiel1/2 / Gepland / Geactiveerd op basis van gebeurtenis
Alarmregels (te combineren)	Willekeurig object Object in veld Overschrijding van een lijn Veld betreden/verlaten Verdacht ophouden Route volgen Object inactief/verwijderd Tellen Bezetting Schatting van dichtheid van menigte Verandering van omstandigheid Soortgelijkheid zoeken Stroom tellen Audiodetectie (indien microfoon wordt gebruikt)
Objectfilters	Duur Grootte Beeldverhouding Snelheid

Analyse van beeldinhoud	
	Richting Kleur Objectklassen (4)
Registratiemodi	Standaardregistratie (2D) 3D-registratie Personenregistratie 3D Schepen volgen Museummodus
Kalibratie / geolocatie	Automatisch op basis van gyro-/ accelerometergegevens en camerahoogte
Sabotagedetectie	Maskeerbaar
Extra functies	
Scènemodi	9 standaardmodi met planner: Binnenshuis, Buitenshuis, Verkeer, Nacht, Intelligente AE, Dynamisch, Lage bitrate, Sport en spel, Detailhandel
Privacymasking	Acht onafhankelijke gebieden, volledig programmeerbaar
Videoverificatie	Uit / Watermerk / MD5 / SHA-1 / SHA-256
Displaystamping	Naam; Logo; Tijd; Alarmmelding
Pixelsteller	Selecteerbaar gebied
Camerarotatie	Automatische detectie, handmatig te overschrijven (90°)
Lokale opslag	
Intern RAM	5 s pre-alarmopname
Geheugenkaartsleuf	Ondersteunt microSDHC-kaarten tot 32 GB / microSDXC-kaarten tot 2 TB. (Een geheugenkaart van klasse 6 of hoger wordt aanbevolen voor HD-opnamen)
Opname	Continu opnemen, opnemen in ringmodus, opnemen bij alarm, bij gebeurtenissen of volgens schema
Ingang/uitgang	
Analoge video-uitgang	CVBS (PAL/NTSC), 1 Vpp, BNC, 75 Ohm (met overspanningsafleiding)
Audiosignaalingang	10 kOhm standaard; 1 Vrms max.
Audiosignaaluitgang	1 Vrms; 1,5 kOhm standaard



Ingang/uitgang	
Activeringsspanning alarminingang (x2)	+5 VDC tot +40 VDC (+3,3 VDC met DC-gekoppelde 22 kOhm pull-up-weerstand)
Voltage alarmuitgang	30 VAC of +40 VDC Maximaal 0,5 A continu, 10VA
Ethernet	RJ45
Audio-streaming	
Standaard	G.711, 8 kHz sample rate L16, 16 kHz sample rate AAC-LC, 48 kbps bij een sample rate van 16 kHz AAC-LC, 80 kbps bij een sample rate van 16 kHz
Signaal-ruisverhouding	>50 dB
Audio-streaming	Full-duplex / half-duplex
Software	
Apparaatdetectie	IP Helper
Apparaatconfiguratie	Via webbrowser of Configuration Manager
Firmware bijwerken	Op afstand programmeerbaar
Softwareweergave	Webbrowser; Video Security Client; Video Security App; BVMS; Bosch Video Client; of software van derden
Nieuwste firmware en software	<a href="http://downloadstore.boschsecurity.com/">http://downloadstore.boschsecurity.com/</a>
Optisch	
Objectief	3 tot 9 mm automatisch varifocaal (AVF) SR-objectief (met IR-correctie) - of - 10 tot 23 mm automatisch varifocaal (AVF) SR-objectief (met IR-correctie)
Objectiefvatting	Geïntegreerd
Instelling	Motorzoom/-focus
Irisregeling	Automatische irisregeling
Beeldhoek (3 tot 9 mm, F1.2)	Groothoek: 117° x 59° (H x V) Telens: 37° x 21° (H x V)

Optisch	
Beeldhoek (10 tot 23 mm, F1.6)	Groothoek: 32° x 18° (H x V) Tele: 14,4° x 8,1° (H x V)
Mechanisch	
Afmetingen (D x H)	158 x 124 mm
Gewicht	0,85 kg 1,28 kg met SMB
Montage	Inbouwmontage of opbouwmontage
Kleur	Witte buitenring (RAL9010) met zwarte binnenbekleding
Afstellingsbereik	360° draaien, 90° kantelen, ±90° zwenken
Domekoepel	Doorzichtig polycarbonaat met UV-werende, krasbestendige coating
Buitenring	Aluminium
Omgevingseisen	
Bedrijfstemperatuur	-30 °C tot +50 °C voor continue werking; -34 °C tot +74 °C volgens NEMA TS 2-2003 (R2008), paragraaf 2.1.5.1 met testprofiel afb. 2.1
Temperatuur bij koude start	-20 °C
Opslagtemperatuur	-50 °C tot +70 °C
Vochtigheidsgraad tijdens bedrijf	Relatieve vochtigheid 5% tot 93%
Vochtigheidsgraad tijdens opslag	Tot 98% relatieve vochtigheid
Slagvastheid	IK10
Bescherming tegen water/stof	IP 66 en NEMA Type 4X (met geschikte installatienormen)

### Bestelinformatie

**NIN-73013-A3A Dome 1MP, HDR, 3-9mm autom., IP66**  
 Hoogwaardige IP-domecamera voor bedrijfskritische HD-bewaking, geoptimaliseerd voor IVA, bij weinig licht en met hybride IP/analoo-functie.  
 720p  
 3 tot 9 mm SR-objectief  
 Bestelnummer **NIN-73013-A3A | F.01U.314.808**

**NIN-73013-A3AS Dome 1MP HDR, 3-9mm autom., IP66, opbouw**

Hoogwaardige IP-domecamera voor bedrijfskritische HD-bewaking, geoptimaliseerd voor IVA, bij weinig licht en met hybride IP/analooog-functie.

720p

3 tot 9 mm SR-objectief

Opbouwdoos

Bestelnummer **NIN-73013-A3AS | F.01U.314.810**

**NIN-73013-A10A Dome 1MP, HDR, 10-23mm autom., IP66**

Hoogwaardige IP-domecamera voor bedrijfskritische HD-bewaking, geoptimaliseerd voor IVA, bij weinig licht en met hybride IP/analooog-functie.

720p

10 tot 23 mm SR-objectief

Bestelnummer **NIN-73013-A10A | F.01U.314.812**

**NIN-73013-A10AS Dome 1MP HDR 10-23mm autom. IP66, opbouw**

Hoogwaardige IP-domecamera voor bedrijfskritische HD-bewaking, geoptimaliseerd voor IVA, bij weinig licht en met hybride IP/analooog-functie.

720p

10 tot 23 mm SR-objectief

Opbouwdoos

Bestelnummer **NIN-73013-A10AS | F.01U.314.814**

**NIN-73023-A3A Dome 2MP, HDR, 3-9mm autom., IP66**

Hoogwaardige IP-domecamera voor bedrijfskritische HD-bewaking, geoptimaliseerd voor IVA, bij weinig licht en met hybride IP/analooog-functie.

1080p

3 tot 9 mm SR-objectief

Bestelnummer **NIN-73023-A3A | F.01U.314.816**

**NIN-73023-A3AS Dome 2MP HDR, 3-9mm autom., IP66, opbouw**

Hoogwaardige IP-domecamera voor bedrijfskritische HD-bewaking, geoptimaliseerd voor IVA, bij weinig licht en met hybride IP/analooog-functie.

1080p

3 tot 9 mm SR-objectief

Opbouwdoos

Bestelnummer **NIN-73023-A3AS | F.01U.314.818**

**NIN-73023-A10A Dome 2MP, HDR, 10-23mm autom., IP66**

Hoogwaardige IP-domecamera voor bedrijfskritische HD-bewaking, geoptimaliseerd voor IVA, bij weinig licht en met hybride IP/analooog-functie.

1080p

10 tot 23 mm SR-objectief

Bestelnummer **NIN-73023-A10A | F.01U.314.820**

**NIN-73023-A10AS Dome 2MP HDR 10-23mm autom. IP66 opbouw**

Hoogwaardige IP-domecamera voor bedrijfskritische HD-bewaking, geoptimaliseerd voor IVA, bij weinig licht en met hybride IP/analooog-functie.

1080p

10 tot 23 mm SR-objectief

Opbouwdoos

Bestelnummer **NIN-73023-A10AS | F.01U.314.851**

**Accessoires****VDA-WMT-DOME Wandmontagebeugel voor domecamera**

Robuuste wandmontagebeugel voor domecamera's (Ø158)

Bestelnummer **VDA-WMT-DOME | F.01U.167.450**

**VDA-CMT-PTZDOME Verloopstuk voor hoekmontage**

Adapter voor hoekmontage (270°) voor gebruik met de juiste wandmontagebeugel

Bestelnummer **VDA-CMT-PTZDOME | F.01U.288.068**

**VDA-CMT-DOME Hoekmontage voor AUTODOME-camera, 158mm**

Robuuste beugel voor montage van domecamera's onder een hoek van 90°.

Bestelnummer **VDA-CMT-DOME | F.01U.167.533**

**LTC 9213/01 Mastmont.adapter voor****LTC9210,9212,9215**

Flexibele adapter voor mastmontage voor camera-montagebeugels (gebruiken met de juiste wandmontagebeugel). Max. 9 kg (20 lb); mastdiameter 3 tot 15 inch; roestvrijstalen banden

Bestelnummer **LTC 9213/01 | F.01U.009.291**

**VDA-PLEN-DOME Inb.behuiz. plaf. tussenruimte FLEXIDOME**

Behuizingskit voor montage in plafonds met tussenruimte voor verschillende Bosch-domecameraseries

Bestelnummer **VDA-PLEN-DOME | F.01U.275.196**

**VGA-IC-SP Onderst.set verlaagd plafond, 17,8cm**

Ondersteuningsset voor domecamera's in verlaagde plafonds. Opening Ø177 mm. Maximaal ondersteund gewicht 11,3 kg.

Bestelnummer **VGA-IC-SP | F.01U.245.271**

**VDA-455CBL Transp. dome-koepel voor FLEXIDOME serie**

Heldere vervangende koepel voor FLEXIDOME-camera's.

Bestelnummer **VDA-455CBL | F.01U.090.269**

**VDA-455TBL Koepel, getint, voor FLEXIDOME**

Getinte vervangende koepel voor domecamera.

Bestelnummer **VDA-455TBL | F.01U.090.268**

**NPD-5001-POE Midspan, 15W, één poort, AC in**

Power-over-Ethernet midspan injector voor gebruik met PoE-camera's; 15,4 W, 1 poort

Gewicht: 200 g

Bestelnummer **NPD-5001-POE | F.01U.305.288**

**NPD-5004-POE Voeding via Ethernet, 15,4W, 4 poort**

Power-over-Ethernet midspan injector voor gebruik met PoE-camera's; 15,4 W, 4 poorten

Gewicht: 620 g

Bestelnummer **NPD-5004-POE | F.01U.305.289**

**UPA-1220-60 Voeding, 120VAC 60Hz, 12VDC 1A uit**

Voeding voor camera. 100-240 VAC, 50/60 Hz in; 12 VDC, 1 A uit; gereguleerd.

Ingangsconnector: 2-pins, Noord-Amerikaanse standaard (niet-gepolariseerd).

Bestelnummer **UPA-1220-60 | F.01U.076.155**



**S1460 Serv.monitorkabel 2,5mm-aansl. naar BNC**

2,5 mm-aansluiting naar BNC-kabel voor video-aansluiting. 1 m

Bestelnummer **S1460 | F.01U.500.418**

---

**VDA-455SMB-IP Opbouwdoos voor dome-camera.**

Opbouwdoos voor domecamera's; IP-versie

Bestelnummer **VDA-455SMB-IP | F.01U.263.391**

---

**VDA-PMT-DOME Buismontagebeugel voor FLEXIDOME, 158mm**

Robuuste buismontagesteun voor domecamera's (Ø158 mm)

Bestelnummer **VDA-PMT-DOME | F.01U.275.155**  
**F.01U.167.532**

---

**NIN-DMY Dummy-camera, FLEXIDOME VR-familie**

FLEXIDOME VR-familie dummy-camera

Bestelnummer **NIN-DMY | F.01U.288.449**

---

**NDA-7040-PIP Interfaceplaat hangend, 158mm**

Hangende interfaceplaat voor de FLEXIDOME IP 6000/7000-families

Bestelnummer **NDA-7040-PIP | F.01U.391.128**

---

**NDA-U-PMT Steun voor buismontage, 12" (31cm)**

Universele mastmontagebeugel voor domecamera's, 31 cm, wit

Bestelnummer **NDA-U-PMT | F.01U.324.940**

---

**NDA-U-PMTE Verlengbuis voor buismontage, 50cm**

Verlengstuk voor hangende buismontage, 50 cm, wit

Bestelnummer **NDA-U-PMTE | F.01U.324.941**

---

**NDA-U-WMT Wandbevestiging hangend**

Universele wandmontagebeugel voor domecamera's, wit

Bestelnummer **NDA-U-WMT | F.01U.324.939**

---

**NDA-U-PSMB Wand-/plafondbeugel voor buismontage SMB**

Doos voor opbouwmontage (SMB) voor wand- of buismontage.

Bestelnummer **NDA-U-PSMB | F.01U.324.942**

---

**NDA-U-DWMT Dubbele wandbevestiging hangend**

Universele dubbele wandmontagebeugel voor domecamera's

Bestelnummer **NDA-U-DWMT | F.01U.391.129**

---

**Services****EWE-FD7STA-IW 12 mths wrty ext FD IP starlight 7000**

12 maanden garantieverlenging

Bestelnummer **EWE-FD7STA-IW | F.01U.346.289**

---

**Vertegenwoordigd door:**

**Europe, Middle East, Africa:**  
Bosch Security Systems B.V.  
P.O. Box 80002  
5600 JB Eindhoven, The Netherlands  
Phone: + 31 40 2577 284  
[www.boschsecurity.com/xc/en/contact/](http://www.boschsecurity.com/xc/en/contact/)  
[www.boschsecurity.com](http://www.boschsecurity.com)

**Germany:**  
Bosch Sicherheitssysteme GmbH  
Robert-Bosch-Ring 5  
85630 Grasbrunn  
Tel.: +49 (0)89 6290 0  
Fax: +49 (0)89 6290 1020  
[de.securitysystems@bosch.com](mailto:de.securitysystems@bosch.com)  
[www.boschsecurity.com](http://www.boschsecurity.com)