

NDS-5704-F360LE Vaste dome 12MP 360° IP66 IR

FLEXIDOME panoramic 5100i IR



- ▶ Panoramisch overzicht van 360° met resolutie van 12 MP zonder blinde vlekken
- ▶ Optimaal geoptimaliseerd voor alle lichtomstandigheden met geïntegreerde IR en hoog dynamisch bereik
- ▶ Edge of client-side dewarping voor eenvoudige integratie en flexibele weergave en opname
- ▶ Ingebouwde Intelligent Video Analytics en Audio AI om relevante waarschuwingen te activeren en snel gegevens op te halen
- ▶ Compact ontwerp beveiligd tegen vandalisme en alle weersomstandigheden

De NDS-5704-F360LE is een discrete en esthetische panoramacamera voor binnen- en buitenbewaking. Het stereografische, panoramische objectief biedt volledige dekking van 360° zonder blinde vlekken. Dit is ideaal voor bewakingstoepassingen waarvoor dekking van een groot bereik in een enkele gedetailleerde weergave is vereist. De camera biedt een volledig overzicht van de situatie en simultane, ingezoomde beelden met hoge resolutie. Het hoogwaardige systeem op chip (SoC) biedt correctiefuncties voor eenvoudige integratie en flexibele weergave en opname. Het ingebouwde Intelligent Video Analytics levert een volledig overzicht van de situatie en activeert relevante waarschuwingen. Audio AI zorgt voor betekenis van opgevangen geluiden. De geïntegreerde IR van de camera biedt de flexibiliteit om IR-intensiteit in meerdere zones te bepalen om IR-verzadiging te voorkomen. En dankzij het grote aantal ingangen en uitgangen, zoals alarm en HDMI, kan de camera voor elke toepassing worden gebruikt. De camera is ontworpen volgens IK10 en IP66 ter bescherming tegen vandalisme en alle weersomstandigheden.

Functies

Sensorresolutie van 12 MP

De camera beschikt over een 12 MP-sensor om de benodigde hoeveelheid details te optimaliseren. Dit biedt 30 fps voor het vastleggen van realtime beweging in uw scènes. Samen met het stereografische objectief heeft de beeldcirkel een effectieve resolutie van 9 MP.

Panoramisch beeld en Intelligent Video Analytics

Door Bosch Intelligent Video Analytics-software te combineren met volledig panoramisch beeld levert deze software een extreem krachtig bewakingssysteem met een volledig overzicht van de situatie. Met Intelligent Tracking kan beweging continu worden gevolgd in de volledige beeldcirkel. Het volgen hoeft niet te worden voortgezet met een andere camera, zodat bewegingsanalyse veel eenvoudiger wordt.

Het systeem detecteert, volgt en analyseert objecten betrouwbaar en waarschuwt bij de activering van voorgedefinieerde alarmen. Een slimme set alarmregels vereenvoudigt complexe taken en minimaliseert valse alarmen.

Speciaal ontworpen voor de meest lastige omgevingen. Het is in hoge mate bestand tegen valse triggers die worden veroorzaakt door een moeilijke omgeving met sneeuw, wind (bewegende bomen), regen, hagel en reflecties in water.

Kalibreren is snel en eenvoudig: voer eenvoudig de montagehoogte van de camera in. De interne gyro-/ accelerometersensor levert de rest van de informatie om de videoanalyse nauwkeurig te kalibreren.

Camera Trainer

Het Camera Trainer-programma, dat is gebaseerd op voorbeelden van doel- en niet-doel-objecten, maakt gebruik van machine learning, zodat de gebruiker relevante objecten kan definiëren en hiervoor melders kan genereren. Terwijl door de toepassing Intelligent Video Analytics alleen bewegende objecten worden gedetecteerd, detecteert het Camera Trainer-programma zowel bewegende als niet bewegende objecten en classificeert deze direct. Met Configuration Manager kunt u het Camera Trainer-programma configureren met zowel live-video als met opnamen die beschikbaar zijn via de desbetreffende camera. U kunt de resulterende melders distribueren naar andere camera's door deze te downloaden en uploaden.

Een gratis licentie is vereist om het Camera Trainer-programma te activeren.

Audio AI

De camera beschikt over een geïntegreerde microfoonarray met drie digitale microfoons voor audioanalyse en Audio AI. De camera biedt een alarmfunctie voor gebeurtenissen zoals glasbreuk, schotdetectie, schreeuwgeluiden en andere luide geluiden. De camera kan niet alleen geluiden classificeren, maar ook bij benadering de locatie van het geluid bepalen. U hoeft geen audio op te nemen, aangezien het mogelijk is alleen de geluidseigenschappen te onderzoeken. Als dat wettelijk verplicht is, kan de microfoon permanent worden geblokkeerd met een beveiligde licentiesleutel.

Aangezien Audio AI nog in ontwikkeling is, zijn bepaalde functies mogelijk niet beschikbaar wanneer de audioversie beschikbaar is of kunnen de prestaties beperkt zijn.

Dewarping

Het objectief legt een cirkelvormig beeld vast. Onze correctiesoftware zet dit cirkelvormige beeld om in meerdere rechthoekige beelden zonder vervorming. Om systeemintegratie te vergemakkelijken, kunt u randcorrectie kiezen in de camera of correctie op de client op een extern platform.

De edge dewarping in de camera biedt drie afzonderlijke videokanalen tegelijk:

- Volledige beeldcirkel (Video 1-kanaal)
- Dewarped weergavemodus (Video 2-kanaal)
- E-PTZ (Video 3-kanaal)

U kunt verschillende weergavemodi selecteren voor het Video 2-kanaal. Uw selectie hangt af van de vereiste resolutie en hoe u het gedewarpte beeld wilt weergeven.

Weergavemodi

De volgende weergavemodi kunnen in de camera of op de client worden geselecteerd:

	Volledig beeld uitgesneden en weergegeven beeld
Panoramisch zicht (plafondmontage)	
Panoramisch zicht (voor 180° wandmontage)	
E-PTZ weergave	
Volledig panoramische weergave	
Kwadrantenschermweergave	
Dubbel panoramische weergave	
Gangweergave (plafonmontage)	

HDMI-uitgang

De camera heeft een HDMI-uitgang tot 1080p resolutie voor live streaming naar een openbare monitor, ideaal voor gebruik in de detailhandel of voor lokale video-weergave. Via de micro HDMI-connector kan de camera de volledige beeldcirkel weergeven. Het biedt ook de flexibiliteit om zowel vervormde als vervormde afbeeldingen weer te geven, inclusief kwadrantenschermweergave en ePTZ.

Hoog dynamisch bereik

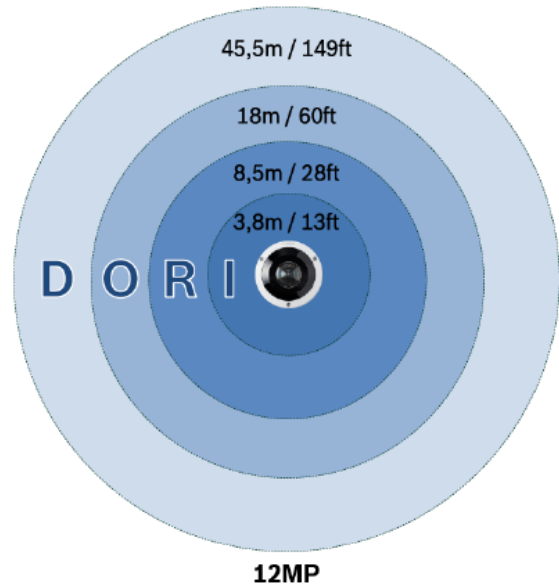
De camera heeft een hoog dynamisch bereik. Dit is gebaseerd op meerdere belichtingsprocessen voor meer details in lichte gedeelten en in de schaduw, zelfs in dezelfde scène. Het resultaat is dat u gemakkelijk onderscheiden kunt maken tussen objecten en kenmerken, bijvoorbeeld gezichten bij een heldere achtergrondverlichting.

Het werkelijke dynamische bereik van de camera wordt gemeten met OECF-analyse (Opto-Electronic Conversion Function) conform IEC 62676 Deel 5. Deze methode wordt gebruikt om een standaardmetingen te bieden, die kunnen worden gebruikt om verschillende camera's te vergelijken.

DORI-dekking

DORI (Detect, Observe, Recognize, Identify/ detecteren, observeren, herkennen, identificeren) is een standaardstelsel (EN-62676-4) voor het definiëren van de mate waarin een persoon die de video bekijkt, onderscheid kan maken tussen personen of objecten in een gedekt gebied. Hieronder ziet u de maximale afstand waarop een combinatie van camera en objectief aan deze criteria kan voldoen: Bij montage op een hoogte van 3 m heeft de camera de volgende dekkingsradius voor de vier DORI-niveaus voor een persoon in de scène:

DORI	DORI-definitie	Dekkingsradius
Detecteren	25 px/m	45,5 m
Observeren	63 px/m	18 m
Herkennen	125 px/m	8,5 m
Identificeren	250 px/m	3,8 m



E-PTZ en doelzones

U kunt op afstand met behulp van elektronische pan, tilt en zoom (E-PTZ) specifieke delen uit de volledige beeldcirkel selecteren. Deze doelzones (Regions of Interest, ROI) kunnen eenvoudig worden gedefinieerd, zodat het meest interessante deel van een scène afzonderlijk bewaakt kan worden. Door de hoge resolutie gaan er geen details verloren, zelfs niet bij elektronisch zoomen.

De E-PTZ-functie van een panoramische camera heeft enkele voordelen ten opzicht van normale PTZ-camera's. Er is geen camerabeweging, zodat de camera zelf geen aandacht trekt of opvalt. Het overzicht van de situatie blijft behouden, ook bij het inzoomen op een specifiek object. De vloeiende E-PTZ-functie helpt u navigeren en er zijn voorinstellingen beschikbaar voor het instellen van een bewakingstour. Intelligent tracking is ook beschikbaar om mensen te volgen via de volledige cameraweergave.

Exact opnemen wat u wilt

De camera levert het cirkelvormige beeld met volledige resolutie voor opname, zelfs als u slechts een deel van de scène weergeeft. Dit betekent dat u altijd retrospectieve correctie en analyse kunt uitvoeren voor het volledige gedekte gebied en daarna kunt inzoomen op een specifieke regio of object. Met randcorrectie kunt u ook alleen relevante delen van een scène opnemen, waardoor bitrates aanzienlijk lager worden.

Scènemodi

De camera heeft een zeer intuïtieve gebruikersinterface waarmee de configuratie eenvoudig en snel kan worden uitgevoerd. Er zijn meerdere vooraf ingestelde, configureerbare modi met

de beste instellingen voor uiteenlopende toepassingen. Verschillende scènemodi kunnen worden geselecteerd voor verschillende situaties, zoals natriumverlichting of donkere omgevingen.

Lokaal opnemen

Plaats een geheugenkaart in de kaartsleuf zodat u maximaal 2 TB aan lokale alarmopnamen kunt opslaan. Pre-alarmopname in RAM vermindert de bandbreedte voor opnemen in het netwerk en vergroot de effectieve levensduur van de geheugenkaart.

De camera beschikt over geavanceerde decentrale opname voor een betrouwbare opslagoplossing dankzij de combinatie van de volgende functies:

- De ondersteuning van industriële SD-kaarten maakt een extreme levensduur mogelijk.
- Statuscontrole van industriële SD-kaarten zorgt voor vroegtijdige onderhoudsindicaties.

Statusbewaking komt beschikbaar met een toekomstige firmwareversie.

Data security

Er zijn speciale maatregelen genomen om te zorgen voor het hoogste niveau van beveiliging voor de toegang tot het apparaat en data transport. Door de wachtwoordbeveiliging op drie niveaus met beveiligingsaanbevelingen kunnen gebruikers de toegang tot het apparaat aanpassen. Toegang via de webbrowser kan worden beveiligd met HTTPS en firmware-updates kunnen ook worden beveiligd met geverifieerde veilige uploads. De camera's hebben ingebouwde Secure Element (SE) hardware die de belangrijkste Trusted Platform Module (TPM) - functionaliteit biedt om de hoogste niveaus van gegevensbeveiliging en privacybescherming te garanderen. Samen met PKI-ondersteuning (Public Key Infrastructure) is superieure bescherming tegen schadelijke aanvallen gegarandeerd. Het ondersteunt ook RSA-coderingssleutels met een lengte tot 4096 bits, waardoor de gegevensveiligheid na 2030 wordt gegarandeerd. 802.1x-netwerkverificatie met EAP/TLS wordt ook toegevoegd. Het geavanceerde certificaat biedt:

- Apparaatcertificaat voor Bosch-herkomst vooraf geïnstalleerd
- Unieke certificaten die automatisch zelf worden gegenereerd indien nodig
- Client- en servercertificaten voor verificatie
- Clientcertificaten voor bewijs van echtheid
- Certificaten met gecodeerde persoonlijke sleutels

Modulaire accessoires

Er is een uitgebreid assortiment modulaire accessoires beschikbaar waarmee u een consistent ontwerp tussen verschillende camera's en een scala van installatiemogelijkheden krijgt. Beschikbare opties zijn wand- of pijpbevestiging, een bewakingskast met stroom- en glasvezelopties en een montagekit voor

aan het plafond. Er is ook een leidingadapter beschikbaar voor installaties op betonnen wanden of plafonds.

H.265 zeer efficiënte videocodering

De camera is ontworpen voor het meest efficiënte en krachtige H.264- en H.265/HEVC-coderingsplatform. De camera levert video van hoge kwaliteit, met een hoge resolutie en een zeer lage netwerkbelasting. Met een twee maal zo efficiënte codering is H.265 de ideale compressiestandaard voor IP-videobewakingssystemen.

Systeemintegratie en conformiteit met ONVIF

De camera voldoet aan de ONVIF Profile S-, ONVIF Profile G, ONVIF Profile M- en ONVIF Profile T-specificaties. Voor de H.265-configuratie ondersteunt de camera Media Service 2 dat een onderdeel is van ONVIF Profile T. Hierdoor is compatibiliteit tussen netwerkvideoproducten gegarandeerd, ongeacht de fabrikant.

De interne functieset van de camera voor integratie in grote projecten is gemakkelijk toegankelijk voor integrators van derden. Bezoek de website van het Bosch Integration Partner Program (IPP) (ipp.boschsecurity.com) voor meer informatie.

Cloudgebaseerde services

De camera ondersteunt JPEG-posting op tijd- of alarmbasis naar vier verschillende accounts. Deze accounts kunnen FTP-servers of opslagvoorzieningen op cloud-basis (bijv. Dropbox) adresseren. Videoclips of JPEG-beelden kunnen ook naar deze accounts worden geëxporteerd.

Alarmen kunnen zodanig worden ingesteld dat bij activering een e-mail of SMS wordt verzonden, zodat u altijd op de hoogte bent van abnormale gebeurtenissen.

Bosch Remote Portal

Met de beveiligde cloudinfrastructuur Bosch Remote Portal kunt u uw verbonden Bosch-apparaten beheren. Vanuit het Bosch Remote Portal kunt u:

- De eerste configuratie van uw online en verbonden Bosch apparaten voltooiën (online en offline).
- Firmware bijwerken voor één of meer apparaten.
- Certificaten beheren.
- Bewaak de status van uw aangesloten apparaten van Bosch.

Audio in twee richtingen en ingebouwde microfoon

De spreek/luister-verbinding geeft de operator de mogelijkheid om te communiceren met bezoekers en indringers via een externe audiolijningang en -uitgang. Als alternatief is er een geïntegreerde microfoon om scherpe en heldere audio vast te leggen. Door de geïntegreerde of externe microfoon te gebruiken, kan audiodetectie worden gebruikt om alarmen te genereren om de beveiligingsoperator sneller te waarschuwen en hij of zij proactiever kan handelen. Als dat wettelijk verplicht is, kan de microfoon worden geblokkeerd met een beveiligde licentiesleutel.

Bestand tegen regen, stof en sabotage met betrouwbare werking over een breed temperatuurbereik

Geschikt voor binnen- en buitengebruik.

Het robuuste ontwerp van de camera voldoet aan de normen IP66 en IK10, waarmee de camera bestand is tegen regen en stof en tevens bescherming biedt tegen vandalisme en sabotage.

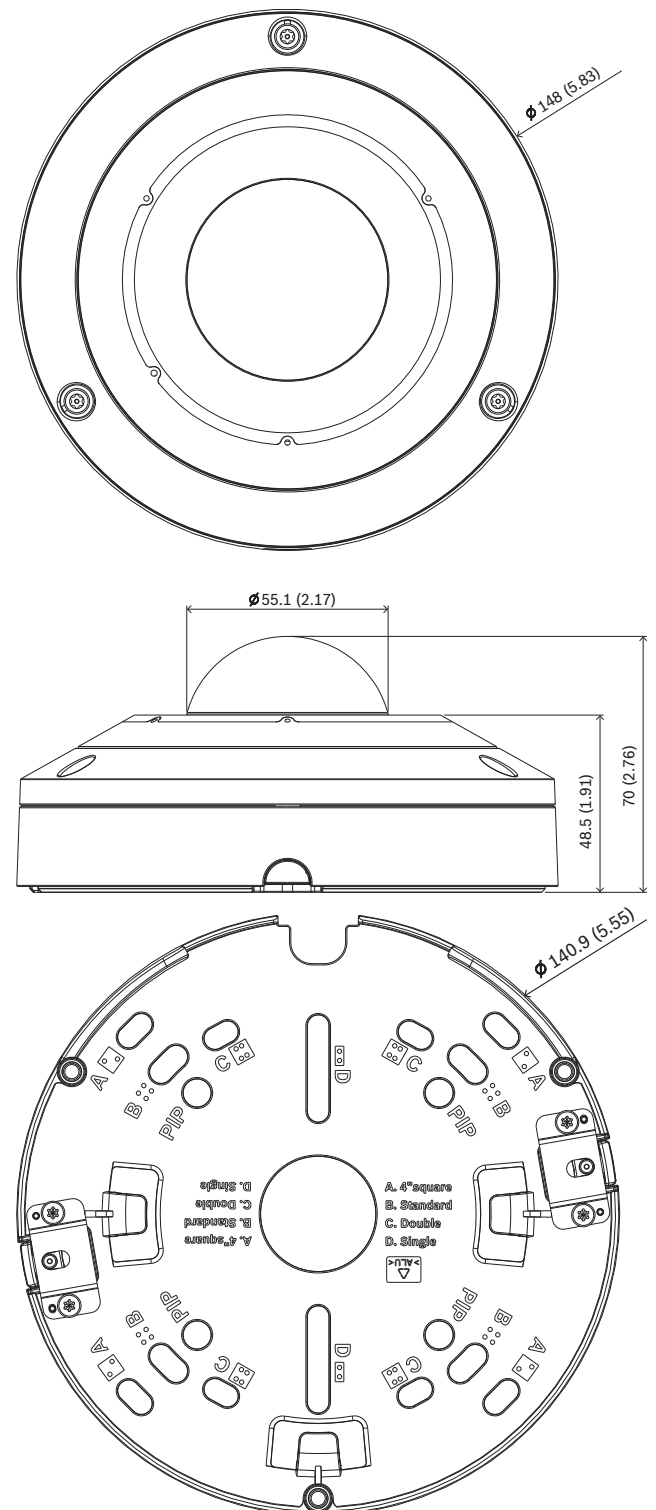
De camera kan werken in een breed omgevingstemperatuurbereik tussen -40 °C tot +55 °C / -40 °F tot 131 °F.

Informatie over de regelgeving

Normen	Type
Emissie	EN 55032 EN 50121-4 CFR 47 FCC Deel 15, Klasse A
Omgevingseisen	EN IEC 63000: 2018 EN 50130-5: 2011 RoHS EU, 2011/65/EU en 2015/863/EU WEEE EU, 2012/19/EU NEMA TS-2 hoofdstuk 2.1
Immunititeit	EN 50130-4
Markeringen	CE, FCC, UL, WEEE, RCM, VCCI, CMIM, UKCA, China RoHS, BIS
Veiligheid	EN 62368-1 EN 60950-22 UL 60950-22 UL 62368-1, (2e editie) CSA C22.2 nr. 62368-1-14, 2e editie
Beeldkwaliteit	IEC 62676-5
ONVIF-conformiteit	EN 50132-5-2, EN 62676-2
Slagvastheid	EN 62262 (IK10)
Bescherming tegen binnendringen van water en stof	EN 60529 (IP66) en UL50E (NEMA Type 4X)
Infraroodverlichting	IEC 62471

Regio	Naleving van wet- en regelgeving/kwaliteitsaanduidingen
Groot-Brittannië	UKCA
Europa	CE

Opmerkingen over installatie/configuratie



Afmetingen in mm

Meegeleverde onderdelen

Aantal	Component
1	Montageplaat

Aantal	Component
1	Camerasokkel
1	Domekap van camera
1	Inbussleutel TR20 voor installatie van de camera
1	8-pins audio- en I/O-connector
1	2-pins voedingsconnector
1	RJ-45 doorslaghulp
2	M20 rubberen ringen (bevestigd op de camera)
1	Beknopte installatiehandleiding
1	Veiligheidsinformatie
3	UX-labels voor installateurs

Technische specificaties

In Bedrijf

Ingangsspanning	PoE IEEE 802.3af / 802.3at Type 1, Klasse 3 24 VAC ±10% 12 VDC ±10% PoE en hulpvoeding kunnen gelijktijdig worden aangesloten voor redundante werking
Stroomverbruik (typisch/maximaal)	5,6 / 11,4 W

Sensor

Totaal sensorpixels	12 MP
Type	1/2,3-inch CMOS
Gebruikte pixels	3008 x 3008 (9 MP)

Videoprestaties - gevoeligheid

Gemeten volgens IEC 62676 Deel 5 (1/25, F2.0)

Kleur	0,150 lx
Zwart-wit	0,048 lx
Met IR	0 lx

Videoprestaties - dynamisch bereik

Breed dynamisch bereik	120 dB WDR
------------------------	------------

Videoprestaties - dynamisch bereik

Gemeten volgens IEC 62676 Deel 5 106 dB WDR

Videostreaming

Videocompressie	H.265; H.264; M-JPEG
Streaming	Meerdere configureerbare streams in H.265, H.264 en M-JPEG, configureerbare image rate en bandbreedte. Meerdere kanalen met edge dewarping (beschikbaar met een toekomstige firmwareversie) Doelzones (Regions of Interest, ROI)
Gemiddelde IP-vertraging	Min. 120 ms, max. 340 ms
GOP-structuur	IP, IBP, IBBP
Image rate (12 MP)	1-30 fps 1-25 fps in HDR-modus
Encoderregio's	Acht onafhankelijke gebieden voor het instellen van de encoderkwaliteit voor een optimale bitrate.

Videoresolutie (H x V)

Video 1 kanaal	Volledige afbeeldingscirkel	3008 x 3008 (9 MP)
Video 2 kanaal	Verschillende dewarped-modi (volledig panoramisch, dubbel panoramisch, quad, gang, E-PTZ)	Resolutie is afhankelijk van geselecteerde dewarped-modus
Video 3 kanaal	E-PTZ	Tot 1280 x 720

Meerdere lagere resoluties beschikbaar en individueel selecteerbaar per kanaal en stream

Videofuncties

Dag/nacht	Kleur, zwart-wit, automatisch (instelbare schakelpunten)
Instelbare beeldinstellingen	Contrast, Verzadigingsniveau en -beheer, Helderheid, Scherppte
Witbalans	2.500 tot 10.000 K, 3 automatische modi (basis, standaard, natriumdamp), handmatige modus en wachtmodus
Sluiter	Automatische elektronische sluiter (AES) Standaard sluitersnelheid (1/30 [1/25] tot 1/500) selecteerbaar

Videofuncties	
	Maximale sluitertijd 1/1,875 tot 1/150000
Tegenlichtcompensatie	Uit / Aan
Geluidsreductie	Dynamische ruisonderdrukking
Privacy Masking	Acht onafhankelijke gebieden, volledig programmeerbaar
Scènemodi	Meerdere standaardmodi met planner
Preposities	Zes onafhankelijke sectoren
Displaystamping	Individuele namen en stempels voor alle videokanalen
Andere functies	Pixel teller, videowatermerken, locatie
Video Content Analyse	
Type analyse	Intelligent Video Analytics, Camera Trainer
Alarmregels (te combineren)	Willekeurig object, Object in veld, Overschrijding van een lijn, Veld betreden/verlaten, Verdacht ophouden, Route volgen, Object inactief/verwijderd, Tellen, Bezetting, Schatting van dichtheid van menigte, Verandering van omstandigheid, Soortgelijkheid zoeken, Stroom tellen
Objectfilters	Duur, Grootte, Beeldverhouding, Snelheid, Richting, Kleur, Objectklassen (4)
Registratiemodi	Standaardregistratie (2D), 3D-registratie, Personenregistratie 3D, Schepen volgen, Museummodus
Objectklassen	Persoon, auto, fiets, vrachtwagen
Kalibratie / geolocatie	Automatisch, gebaseerd op gyrosensor en camerahoogte
Audio AI	Schotdetectie, glasbreukdetectie, detectie luide geluiden (beschikbaar met een toekomstige firmwareversie)
Nachtzicht	
Afstand	20 m
Led	360° LED's, hoog-efficiënte array, 850 nm
IR-intensiteit	5 bestuurbare zones
Optisch	
Objectief	1,26 mm objectief met vast brandpunt F2.0

Optisch	
Objectiefvatting	Geïntegreerd
Irisregeling	Vaste iris
Dag/nacht	Schakelbaar IR-sperfilter
Gezichtsveld	182° (H) x 182° (V)
Minimale objectafstand	0,1 m
Lokale opslag	
Intern RAM	5 s pre-alarmopname
Geheugenkaartsleuf	microSDXC-/SDHC-/SD-kaart
Industriële SD-kaarten	Ondersteuning voor extreme levensduur en gezondheidsbewaking (indien ondersteund door de SD-kaart) die een vroege service-indicatie geeft. Gezondheidsbewaking zal beschikbaar zijn met een toekomstige firmwareversie.
Ingang/uitgang	
Audio-lijningang	0,707 Vrms max., 10 kOhm standaard
Audio-lijnuitgang	0,707 Vrms bij 16 Ohm standaard
Alarmingang	1 ingang
Alarmactivering	Kort of DC 5V-activering
Alarmuitgang	1 uitgang
Voltage alarmuitgang	30 VDC, max. belasting 0,5 A
Video-uitgang voor HDMI-compatibele apparaten	Micro HDMI-connector en een resolutie van 1080p met dewarped kijkmogelijkheden
Microfoon	Geïntegreerde array met drie digitale MEMS-audiosensoren
Ethernet	RJ-45
Glasvezel (apart leverbaar)	De glasvezel Ethernet Mediaconvertoorkit (VG4-SFPSCKT) die in een bewakingskast (NDA-U-PA0, NDA-U-PA1 of NDA-U-PA2) wordt geïnstalleerd, voorziet de gemonteerde camera van een glasvezelinterface.
Audio-streaming	
Norm	G. 711, 8 kHz sample rate L16, 16 kHz sample rate AAC-LC, 96 kbps bij een sample rate van 32/48 kHz

Audio-streaming	
Signaal-ruisverhouding	>50 dB
Audio-streaming	Full-duplex / half-duplex
Platform	
Common Product Platform	CPP14
Data security	
Secure Element ("TPM")	RSA 4096-bits, AES/CBC 256-bits
PKI	X.509-certificaten
Codering	Volledige end-to-end-codering met ondersteunde VMS Netwerk: TLS1.0/1.1/1.2/1.3, AES128, AES256 Lokale opslag: XTS-AES
Videoverificatie	controlesom, MD5, SHA-1, SHA-256
Firmwarebescherming	Ondertekende firmware, veilig opstarten
Netwerk	
Protocollen	IPv4, IPv6, UDP, TCP, HTTP, HTTPS, RTP/RTCP, IGMP V2/V3, ICMP, ICMPv6, RTSP, FTP, ARP, DHCP, APIPA (Auto-IP, link lokaal adres), NTP (SNTP), SNMP (V1, V3, MIB-II), 802.1x, DNS, DNSv6, DDNS (DynDNS.org, selfHOST.de, no-ip.com), SMTP, iSCSI, UPnP (SSDP), DiffServ (QoS), LLDP, SOAP, Dropbox™, CHAP, digest-verificatie
Ethernet	10/100/1000 Base-T, automatische detectie, half-/full-duplex
Connectiviteit	Auto-MDIX
Interoperabiliteit	ONVIF Profile S ONVIF Profile G ONVIF Profile M ONVIF Profile T
Mechanische specificaties	
Afmetingen (Ø x H)	148 x 70 mm
Objectiefinstelling (rotatie)	355°
Gewicht	0,82 kg
Kleur	Wit (RAL9003)
Gyrosensor	Ja

Mechanische specificaties	
Domekoepel	Doorzichtig polycarbonaat met UV-werende, krasbestendige coating
Behuizing	Aluminium met ontvochtigingsmembraan en waterbestendig verbingsgebied
Montage	Montageplaat inbegrepen voor oppervlaktebevestiging, vierkante aansluitdoos van 4 inch, enkele en dubbele contactdoos
Elektriciteitsbuizen	Compatibel met inbouwdoos voor zij-ingang 3/4-inch NPT (M25) kabelbuis (apart verkrijgbaar)
Omgevingseisen	
Bedrijfstemperatuur	IR aan: -40 °C tot +50 °C (-40 °F tot 122 °F) IR uit: -40 °C tot +55 °C (-40 °F tot 131 °F)
Opslagtemperatuur	-40 °C tot +70 °C (-40 °F tot 158 °F)
Vochtigheidsgraad tijdens bedrijf	5% tot 93% RV niet-condenserend 5% tot 100% RV condenserend
Vochtigheidsgraad tijdens opslag	Tot 98% RV
Slagvastheid	IK10
Bescherming tegen binnendringen van water en stof	IP66 en NEMA Type 4X
Duurzaamheid	PVC-vrij
Land van herkomst	Thailand

Bestelinformatie

NDS-5704-F360LE Vaste dome 12MP 360° IP66 IR
360° 12MP panoramische camera met HDR, IVA, microfoonarray voor Audio AI, video-uitgang voor HDMI-compatibele apparaten, H.265, vandaal- en weersbescherming
Conform NDAA
Bestelnummer **NDS-5704-F360LE | F.01U.385.631**

Accessoires

NDA-5080-PIP Interfaceplaat hangend, 148mm
Hangende interfaceplaat voor FLEXIDOME panoramic 5100i IR
Bestelnummer **NDA-5080-PIP | F.01U.389.607**

NDA-U-WMT Wandbevestiging hangend
Universele wandmontagebeugel voor domecamera's, wit
Bestelnummer **NDA-U-WMT | F.01U.324.939**

NDA-U-WMP Wandmontageplaat

Achterplaat voor universele wandmontage-, hoekmontage- en buismontagebeugel, wit, IP66
Bestelnummer **NDA-U-WMP | F.01U.324.950**

NDA-U-PMT Steun voor buismontage, 12" (31cm)

Universele mastmontagebeugel voor domecamera's, 31 cm, wit
Bestelnummer **NDA-U-PMT | F.01U.324.940**

NDA-U-PMTE Verlengbuis voor buismontage, 50cm

Verlengstuk voor hangende buismontage, 50 cm, wit
Bestelnummer **NDA-U-PMTE | F.01U.324.941**

NDA-U-PMTS Buismontagebeugel 4" (11cm)

Universele buismontagebeugel voor domecamera's, 11 cm (4 inch), wit
Bestelnummer **NDA-U-PMTS | F.01U.385.046**

NDA-U-PSMB Wand-/plafondbeugel voor buismontage SMB

Doos voor opbouwmontage (SMB) voor wand- of buismontage.
Bestelnummer **NDA-U-PSMB | F.01U.324.942**

NDA-U-PMAS Adapter voor mastmontage klein

Mastbevestigingsadapter klein
Universele mastbevestigingsadapter, wit; klein.
Bestelnummer **NDA-U-PMAS | F.01U.324.943**

NDA-U-PMAL Adapter voor mastmontage groot

Universele buismontageadapter, wit, groot
Bestelnummer **NDA-U-PMAL | F.01U.324.944**

NDA-5080-PC Overschilderbare kap, F360E, 4x

Overschilderbare kap FLEXIDOME panoramic 5100i IR
Bestelnummer **NDA-5080-PC | F.01U.394.004**

NDA-5080-TM Kantelbeugel 20-gr, 148 mm

Kantelbeugel (20°) voor
FLEXIDOME IP 4000i / 5000i (IR)- en
FLEXIDOME panoramic 5100i IR-camerafamilies
Bestelnummer **NDA-5080-TM | F.01U.389.606**

NDA-U-CBB Aansluitdoos, 148mm

Outdoor inbouwdoos voor kabelbuizen, 148 mm, geschikt voor IP66
Bestelnummer **NDA-U-CBB | F.01U.394.006**

NDA-U-CMT Verloopstuk voor hoekmontage

Universele hoekmontagebeugel, wit
Bestelnummer **NDA-U-CMT | F.01U.324.946**

NDA-U-PMTG Buismontagebeugel, contactdoos

Universele buismontage, uitsluitend compatibel met installatie op contactdozen voor vaste domecamera's, wit
Bestelnummer **NDA-U-PMTG | F.01U.358.359**

NDA-U-WMTG Wandbevestiging hangend, contactdoos

Universele wandmontage, uitsluitend compatibel met installatie op contactdozen voor vaste domecamera's, wit
Bestelnummer **NDA-U-WMTG | F.01U.358.358**

NPD-3001-WAP Draagbare installatie-tool

Draagbare en draadloze tool voor installatie van Bosch camera's
Bestelnummer **NPD-3001-WAP | F.01U.353.329**

NPD-5001-POE Midspan, 15W, één poort, AC in

Power-over-Ethernet midspan injector voor gebruik met PoE-camera's; 15,4 W, 1 poort
Gewicht: 200 g
Bestelnummer **NPD-5001-POE | F.01U.305.288**

NPD-5004-POE Voeding via Ethernet, 15,4W, 4 poort

Power-over-Ethernet midspan injector voor gebruik met PoE-camera's; 15,4 W, 4 poorten
Gewicht: 620 g
Bestelnummer **NPD-5004-POE | F.01U.305.289**

VG4-SFPSCKT INTERFACEKIT VOOR ETHERNET NAAR SFP

Glasvezelkit voor videoverzender/-ontvanger van Ethernet-netwerkmediaconverter voor AUTODOME-camera's, voor MIC-IP-voedingskast voor MIC analoge camera's en voor de junction boxen (NDA-U-PA0, NDA-U-PA1 en NDA-U-PA2).
Bestelnummer **VG4-SFPSCKT | F.01U.142.529**

SFP-2 Glasvezelmodule, multimode, 1310nm, 2LC

SFP-glasvezelmodule, 2 km, 2 LCD-connectoren.
Multimodus
1310 nm
Bestelnummer **SFP-2 | F.01U.136.537**

SFP-3 Glasvezelmodule, single-mode, 1310nm 2LC

SFP-glasvezelmodule, 20 km, 2 LCD-connectoren.
Single-mode
1310 nm
Bestelnummer **SFP-3 | F.01U.136.538**

SFP-25 Glasvezelmodule, 1310/1550nm, 1SC

SFP-glasvezelmodule, 2 km, 1 SC-connector.
Multi-mode
1310/1550 nm
Bestelnummer **SFP-25 | F.01U.136.541**

SFP-26 Glasvezelmodule, 1550/1310nm, 1SC

SFP-glasvezelmodule, 2 km, 1 SC-connector.
Multi-mode
1550/1310 nm
Bestelnummer **SFP-26 | F.01U.136.542**

MSD-064G IP-BEVEILIGINGS-MICROSD-KAART 64GB

64 GB industriële microSD-kaart met bewaking van de gezondheidsstatus
Bestelnummer **MSD-064G | F.01U.394.680**

MSD-128G IP-BEVEILIGINGS-MICROSD-KAART 128GB

128 GB industriële microSD-kaart met bewaking van de gezondheidsstatus
Bestelnummer **MSD-128G | F.01U.394.681**

MSD-256G IP-BEVEILIGINGS-MICROSD-KAART 256GB

256 GB industriële microSD-kaart met bewaking van de gezondheidsstatus
Bestelnummer **MSD-256G | F.01U.394.682**

Services**EWE-FDP51R-IW 12 mths wrty ext Flexidome Pan 5100i IR**

12 maanden garantieverlenging
Bestelnummer **EWE-FDP51R-IW | F.01U.397.323**

Vertegenwoordigd door:

Europe, Middle East, Africa:
Bosch Security Systems B.V.
P.O. Box 80002
5600 JB Eindhoven, The Netherlands
Phone: + 31 40 2577 284
www.boschsecurity.com/xc/en/contact/
www.boschsecurity.com

Germany:
Bosch Sicherheitssysteme GmbH
Robert-Bosch-Ring 5
85630 Grasbrunn
Tel.: +49 (0)89 6290 0
Fax: +49 (0)89 6290 1020
de.securitysystems@bosch.com
www.boschsecurity.com