

NDA-U-WMT Montage mural suspendu

www.boschsecurity.com



BOSCH

Des technologies pour la vie



Les supports de montage et accessoires de caméra modulaire constituent une gamme de supports de montage, adaptateurs de montage, plaques d'interface suspendues et boîtiers de surveillance qui peuvent être utilisés avec une large gamme de caméras Bosch. Les accessoires sont faciles à installer et peuvent être combinés afin de simplifier l'installation dans des endroits différents, tout en restant inchangés en apparence.

Fonctions

Support de montage mural

Le montage de suspension mural prend en charge plusieurs scénarios d'installation, y compris une installation directe sur un mur, un poteau ou dans un angle grâce à un adaptateur approprié. La fonction de pivotement intégrée garantit que la caméra installée est toujours au niveau. Le support de montage permet une gestion facile des câbles ou il peut être combiné avec des boîtiers supplémentaires pour montage en saillie pour les connexions du conduit. Il offre une solution sûre et robuste pour le montage de caméras directement au mur ou au plafond en combinaison avec les accessoires suivants :

- Boîtier pour montage suspendu en surface (mur/plafond) NDA-U-PSMB
- Boîtier de surveillance NDA-U-PA0/1/2
- Plaque de montage mural NDA-U-WMP
- Adaptateur pour montage en angle NDA-U-CMT

- ▶ Une fonction de pivotement intégrée garantit que la caméra est toujours parfaitement montée au niveau
- ▶ Conception modulaire pour une installation facile et rapide
- ▶ Finition résistante aux intempéries pour un maintien de l'aspect esthétique
- ▶ Conception anti-vandalisme pour utilisation en intérieur et en extérieur

- Adaptateur de montage sur mât (grand) NDA-U-PMAL
- Adaptateur de montage sur mât NDA-U-PMA petit

Certifications et homologations

Caractéristiques environnementales

Brouillard salin	IEC60068-2-52
Résistance aux vibrations	NEMA TS2
Résistance aux chocs	IEC60068-2-27
Chocs	IK10

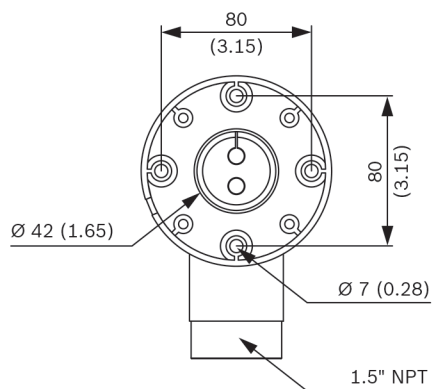
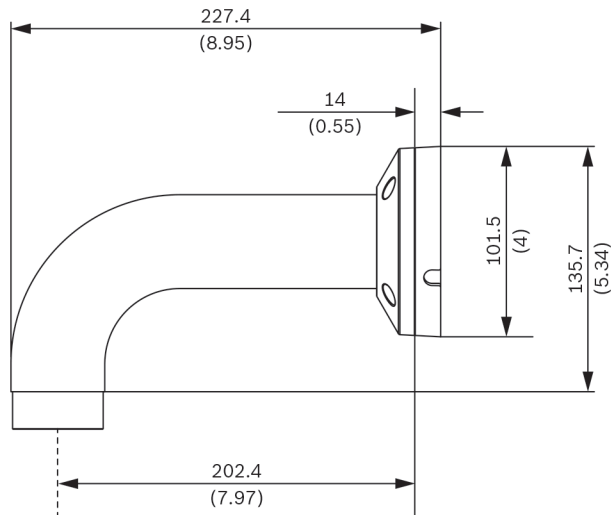
Composants

Quantité	Composant
1	Support de montage mural
4	Vis Torx cruciforme M5 x 16 mm avec revêtement en zinc
1	Ruban mastic : ruban PTFE
1	Bouchon en caoutchouc IP
1	Clé Torx T25
1	Guide d'installation rapide

Caractéristiques techniques

Caractéristiques mécaniques

Dimensions (plaque de connexion)	Φ 101,5 mm
Dimensions (l x H)	227,4 x 155,7 mm
Poids	650 g
Couleur standard	Blanc (RAL 9003)
Matériau	Alliage aluminium



Support de montage mural NDA-U-WMT
Dimensions en mm

Informations de commande

NDA-U-WMT Montage mural suspendu

Montage mural universel pour les caméras dôme, blanc
Numéro de commande **NDA-U-WMT**

Accessoires

NDA-U-PMTE Extension pour suspension 50cm

Extension pour montage sur tube universel, 50 cm, blanc

Numéro de commande **NDA-U-PMTE**

NDA-U-PSMB Montage SMB mur/plafond

Boîtier de montage en saillie (SMB) pour montage mural ou sur mât.

Numéro de commande **NDA-U-PSMB**

NDA-4020-PIP Plaque interface susp. AUTODOME 4000

Plaque d'interface suspendue pour AUTODOME IP 4000i.

Numéro de commande **NDA-4020-PIP**

NDA-5030-PIP Plaque interface susp. NDE-4/5000

Plaque d'interface suspendue pour FLEXIDOME 4000i / 5000i en extérieur.

Numéro de commande **NDA-5030-PIP**

NDA-7010-PIP Plaque interface susp. FLEXIDOME 7000

Plaque d'interface suspendue pour FLEXIDOME IP panoramique 7000.

Numéro de commande **NDA-7010-PIP**

NDA-U-CMT Adaptateur montage en angle

Montage en angle universel, blanc

Numéro de commande **NDA-U-CMT**

NDA-U-PA0 Enceinte surveillance 24VAC

Boîtier de surveillance entrée 24 Vca, sortie 24 Vca, IP66

Numéro de commande **NDA-U-PA0**

NDA-U-PA1 Enceinte surveillance 120VAC

Boîtier de surveillance entrée 120 Vca, sortie 24 Vca, IP66

Numéro de commande **NDA-U-PA1**

NDA-U-PA2 Enceinte surveillance 230VAC

Boîtier de surveillance entrée 230 Vca, sortie 24 Vca, IP66

Numéro de commande **NDA-U-PA2**

NDA-U-PMAL Adaptateur pour montage sur mât, grand

Adaptateur montage sur mât universel, blanc, grand

Numéro de commande **NDA-U-PMAL**

NDA-U-PMAS Adaptateur pour montage sur mât, petit

Adaptateur de montage sur mât petit

Adaptateur de montage sur mât universel, blanc ; petit.

Numéro de commande **NDA-U-PMAS**

NDA-U-WMP Plaque montage mural

Plaque arrière pour montage mural universel, montage en angle et montage sur mât, blanc, IP66

Numéro de commande **NDA-U-WMP**

Représenté par :

Europe, Middle East, Africa:
Bosch Security Systems B.V.
P.O. Box 80002
5600 JB Eindhoven, The Netherlands
Phone: + 31 40 2577 284
emea.securitysystems@bosch.com
emea.boschsecurity.com

Germany:
Bosch Sicherheitssysteme GmbH
Robert-Bosch-Ring 5
85630 Grasbrunn
Germany
www.boschsecurity.com