

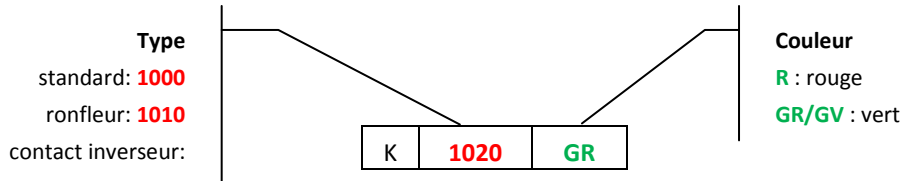
Série K1000

Boîtiers protège-clés Keyguard

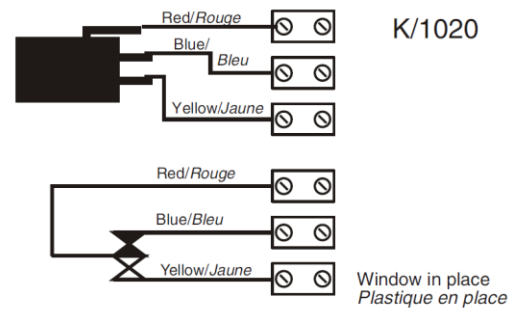
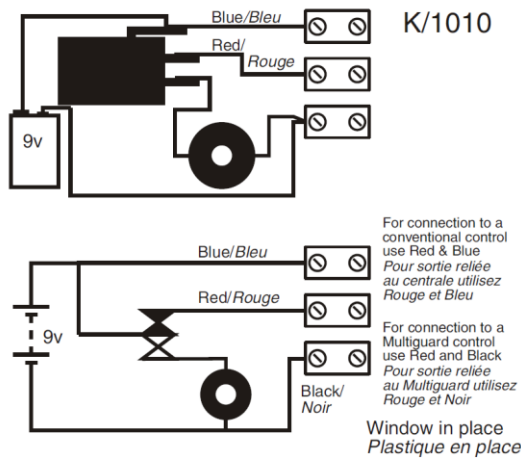


Les boîtiers protège-clés Keyguard sont destinés à protéger une clé ou une carte d'accès. En cas d'urgence la vitre est brisée pour atteindre la clé (carte). Il est impossible de remettre la vitre après usage. Etant en plastique, la vitre brisée n'occasionne ni éclats ni bords coupants. Le boîtier peut être muni d'une alarme: un ronfleur qui fonctionne sur pile ou un contact inverseur pouvant être connecté à un système d'alarme.

Les boîtiers protégé-clés sont faciles à installer. Ils sont disponibles en rouge et vert.



Configuration



SPECIFICATIONS TECHNIQUES

Modèle et référence	K1000R	K1000GV	K1010	K1010/GR	K1020ROOD	K1020GR
Type	Standard		Stand-alone avec ronfleur pile 9V incluse		Contact inverseur pour raccorder sur centrale	
Couleur	Rouge	Vert	Rouge	Vert	Rouge	Vert
Contact relais	-		10A @ 240 VAC, conçu pour basse tension			
Ronfleur	-		90 dB à 1 m		-	
Dimensions boîtier	L142 x H120 x P45 mm					
Dimensions chambre pour clé	L90 x H60 x P10 mm					

ACCESSOIRES

K1030 set de 4 vitres de rechange avec mode d'emploi graphique imprimé.