

DMG-462 & DMG-467

Elektrische magneten



Elektromagneten voor toegangscontrole:

- trekkracht tot 300 of 500 kg
- montagekit nodig

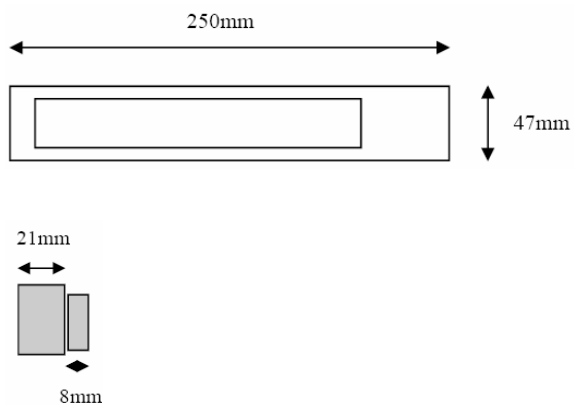
1 DMG-462



Elektromagneet voor toegangscontrole:

- Voeding: 12V AC/DC of 24V AC/DC
- Verbruik: 500 mA of 250 mA
- Trekkraft: 300 kg
- Deurstatus contact (NO/C/NC)

Afmetingen:

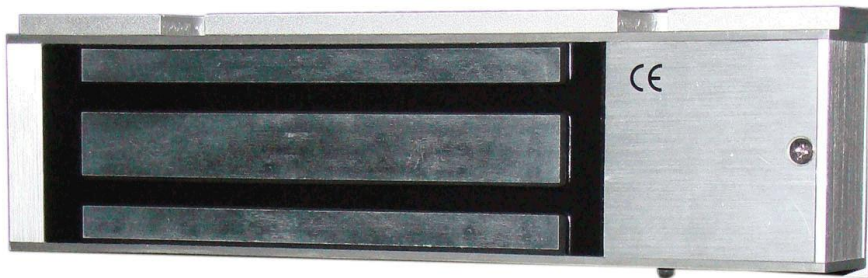


2 DMH-463-Z



L-profiel en Z-profiel voor de bevestiging van de DMG-462 elektromagneet.

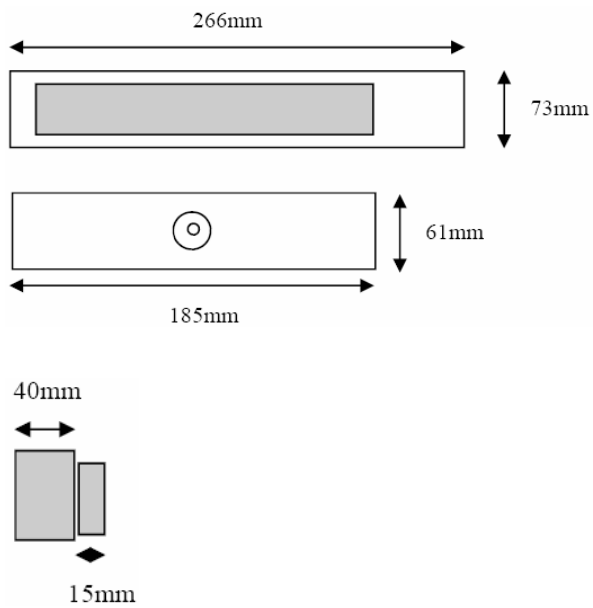
3 DMG-467



Elektromagneet voor toegangscontrole:

- Voeding: 12V AC/DC of 24V AC/DC
- Verbruik: 500 mA of 250 mA
- Trekkraft: 500 kg
- Deurstatus contact (NO/C/NC)

Afmetingen :



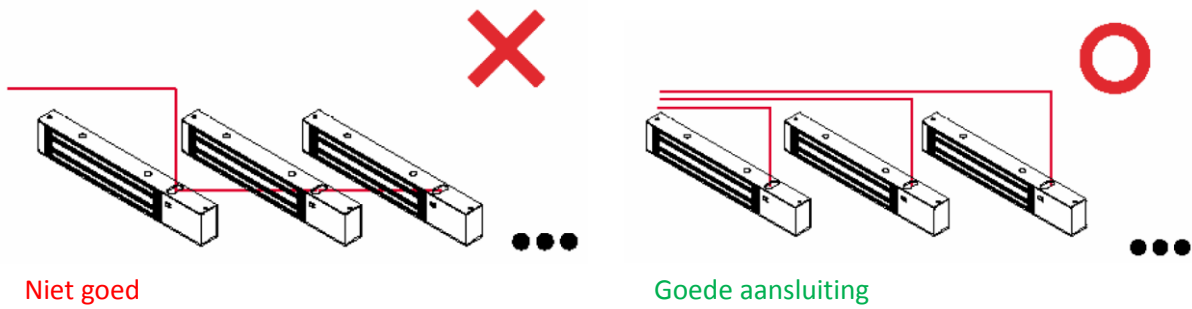
4 DMH-465-Z



L-profiel en Z-profiel voor de bevestiging van de DMG-467 elektromagneet.

5 INSTALLATIEPRINCIPE

5.1 VOEDINGEN



5.2 MAGNEETCONTACTEN

