



Dispositif ACC ES Rugged Appliance à 8 ports

Une solution robuste et fiable pour des conditions environnementales difficiles

Le dispositif Avigilon Control Center (ACC) ES Rugged Appliance est spécialement conçu pour répondre aux défis généralement rencontrés dans les domaines de la sécurité urbaine, des infrastructures critiques et des applications de sécurité temporaires. Cet appareil robuste sans ventilateur intègre dans un boîtier résistant un système de stockage SSD et un commutateur PoE à 8 ports. Il a donc été pensé pour fournir une solution fiable adaptée aux conditions environnementales difficiles telles que les températures extrêmes, sans nécessiter l'ajout de systèmes de chauffage ou de climatisation coûteux.

Caractéristiques



ANALYSE VIDÉO

Prend en charge la détection et la classification (objets dans une zone, rôdeurs, franchissement de faisceau...) pour les événements d'analyse en direct ou dans le cadre des enquêtes



LOGICIEL DE GESTION VIDÉO INTÉGRÉ

Logiciel ACC™ préconfiguré



FONCTIONNEMENT BASSE TENSION

Avec n'importe quelle source d'alimentation 9-32 VCC 100 W



STOCKAGE SSD

La conception de stockage robuste augmente la fiabilité avec une accumulation de chaleur minimale et une meilleure résistance aux vibrations et aux chocs



COMMUTATEUR PoE 8 PORTS

Commutateur PoE intégré pour une plus grande facilité d'installation



NOTIFICATIONS À DISTANCE

Recevez des notifications instantanées sur n'importe quel appareil mobile avec prise en charge complète des alertes à distance



TECHNOLOGIE WEB ENDPOINT

Connexions mobiles optimisées et prêtes à l'emploi grâce à une technologie intégrée de points terminaux Web



RÉSISTANT AUX CHOC ET AUX VIBRATIONS

Testé selon la norme MIL-STD-810G



E/S NUMÉRIQUE ISOLÉE

Fiabilité supérieure avec plus de résilience contre les boucles de terre et les interférences électriques



PLAGE ÉTENDUE DE TEMPÉRATURES

Optimisation pour fonctionner de manière fiable même en cas de variations de température accrues

Spécifications

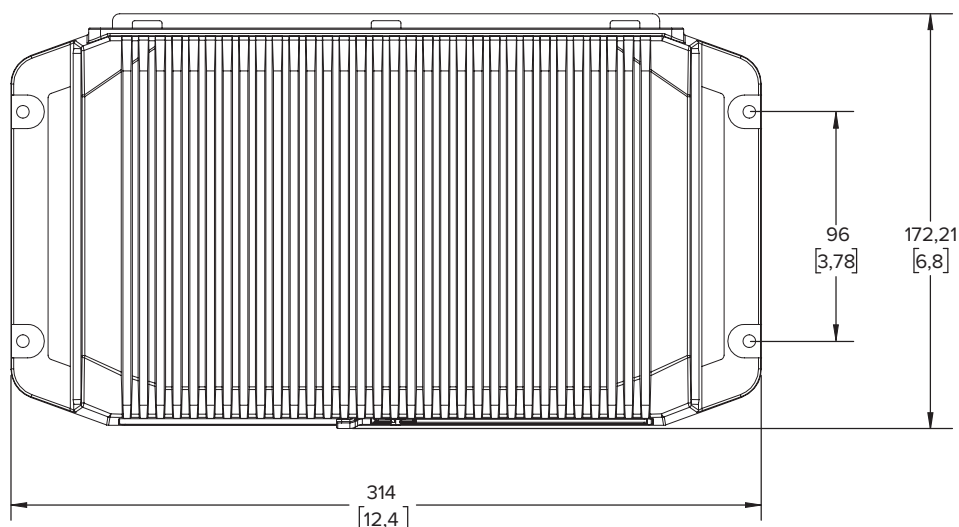
SYSTÈME	Édition d'Avigilon Control Center	Compatible Enterprise*
	Stockage SSD	1 x SSD 2,5" (2 ou 4 To)
	Débit d'enregistrement	130 Mbits/s
	Débit en sortie	50 Mbits/s
	Ports PoE+	8 x 10/100 Mbits/s
	Budget PoE totale	60 W
	Uplink (Liaison montante)	2 x 1 GbE
	Bornes E/S externes	6 x entrées numériques isolées, 4 x sorties de type contact sec
	* Prise en charge sur site de 24 serveurs, 500 caméras et 100 utilisateurs définis maximum	
	CARACTÉRISTIQUES MÉCANIQUES	Dimensions (L x l x H)
Poids		4,2 kg (unité) ; 9,25 lbs
Montage		Options de montage en surface ou sur rail DIN incluses
ÉLECTRIQUE	Alimentation en entrée du système	9-32 VCC (options d'alimentation vendues séparément)
	Consommation électrique	100 W maximum
CARACTÉRISTIQUES ENVIRONNEMENTALES	Température de fonctionnement	-30 °C à 70 °C (-22 °F to 158 °F)
	Température de stockage	-40 °C à 85 °C (-40 °F à 185 °F)
	Humidité	95 % d'humidité relative à 40 °C (104 °F) (sans condensation)
	Vibrations	MIL-STD-810G (vibrations) EN 60721-3-5M3 (vibrations et chocs)
CERTIFICATIONS	Certifications/Directives	UL, cUL, CE, RCM
	Sécurité	UL 60950-1, CSA 60950-1, IEC/EN 60950-1, UL 62368-1, CSA 62368-1, IEC/EN 62368-1
	Émissions électromagnétiques	FCC section 15, sous-section B, classe A, IC ICES-003, classe A, EN 55032, classe A, EN 61000-6-4, EN 61000-3-2, EN 61000-3-3
	Immunité électromagnétique	EN 55035, EN 61000-6-2

Fonctions d'analyse vidéo prises en charge

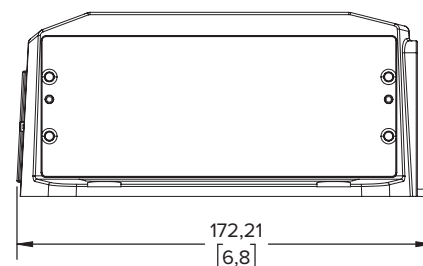
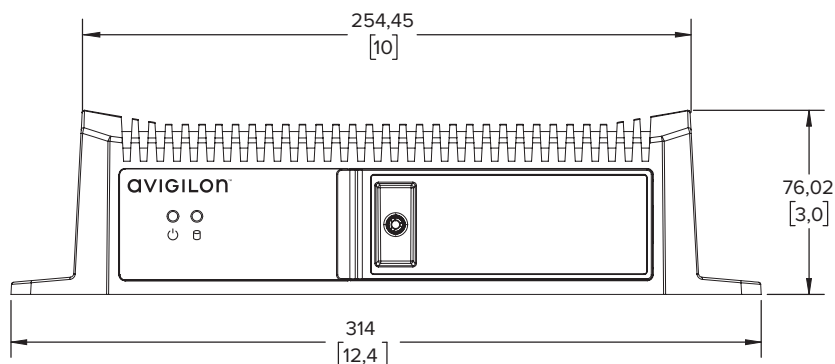
Objets dans la zone	Déclenchement d'un événement dès que la limite sélectionnée pour le nombre d'objets présents dans la zone d'intérêt est atteinte. Les objets peuvent apparaître ou pénétrer dans la zone d'intérêt.
Objets rôdeurs	Déclenchement d'un événement pour chaque objet restant dans la zone d'intérêt pendant une période prolongée.
Objets franchissant un faisceau	Déclenchement d'un événement dès lors que la limite spécifiée a été atteinte concernant le nombre d'objets ayant traversé le faisceau directionnel configuré au niveau du champ de vision de la caméra au cours de la période sélectionnée. Le faisceau peut être unidirectionnel ou bidirectionnel.
Objets pénétrant ou apparaissant dans la zone	Déclenchement d'un événement pour tout objet présent dans la zone d'intérêt. Les objets peuvent apparaître ou pénétrer dans la zone d'intérêt.
Objet non présent dans la zone	L'événement est déclenché quand aucun objet n'est présent dans la zone d'intérêt.
Entrée d'objets dans la zone	Déclenchement d'un événement dès lors que la limite spécifiée a été atteinte concernant le nombre d'objets pénétrant depuis l'extérieur dans la zone d'intérêt.
Sortie d'objets de la zone	Déclenchement d'un événement dès lors que la limite spécifiée a été atteinte concernant le nombre d'objets sortant de la zone d'intérêt.
Arrêt d'objet dans la zone	Déclenchement d'un événement pour tout objet demeurant immobile au sein de la zone d'intérêt pendant la durée définie.
Violation de direction	Déclenchement d'un événement pour tout objet suivant une direction interdite.
Détection de sabotage	Déclenchement d'un événement en cas de modification inattendue de la scène.
Mode de scène inactive	Les caméras avec capacité d'analyse enregistrent avec un débit d'images différent et une qualité inférieure lorsqu'aucun événement n'est détecté dans la scène.

PRISE EN CHARGE ANALYTIQUE (FLUX VIDÉO MAX. PAR RÉOLUTION)	352 x 240	16
	720 x 480 (encodeur en mode NTSC)	10
	1 MP (15 fps 30 fps)	11 11
	2 MP (15 fps 30 fps)	6 6
	3 MP (15 fps 30 fps)	4 4
	5 MP (15 fps 30 fps)	3 3
	8 MP (15 fps 30 fps)	2 2

Dimensions hors tout



[X,X]	POUCES
X	MM



INFORMATIONS DE COMMANDE

PRODUITS

VMA-RPA-RGD-8P2	Dispositif ACC ES Rugged Appliance à 8 ports, 2 To. Licences ACC vendues séparément
VMA-RPA-RGD-8P4	Dispositif ACC ES Rugged Appliance à 8 ports, 4 To. Licences ACC vendues séparément

ACCESSOIRES

PS-220W-RPA-RGD-8P-NA	Alimentation externe, ES Rugged Appliance 8P, prise NA
PS-220W-RPA-RGD-8P-UK	Alimentation externe, ES Rugged Appliance 8P, prise UK
PS-220W-RPA-RGD-8P-EU	Alimentation externe, ES Rugged Appliance 8P, prise UE
PS-220W-RPA-RGD-8P-AU	Alimentation externe, ES Rugged Appliance 8P, prise AU
DINPS-240W-RPA-RGD-8P	Alimentation DIN, ES Rugged Appliance 8P

LICENCES

ACC7-ENT	Licence caméra ACC 7 Enterprise Edition
----------	---

PS-220W-RPA-RGD-8P-NA =



PS-220W-RPA-RGD-8P-UK =



PS-220W-RPA-RGD-8P-EU =



PS-220W-RPA-RGD-8P-AU =

