

# Elektrische Sloten



**NL** | Elektrische Sloten EffEff  
Toegangscontrole



## 1. Elektrische Sloten

### 1.1 Algemene Kenmerken

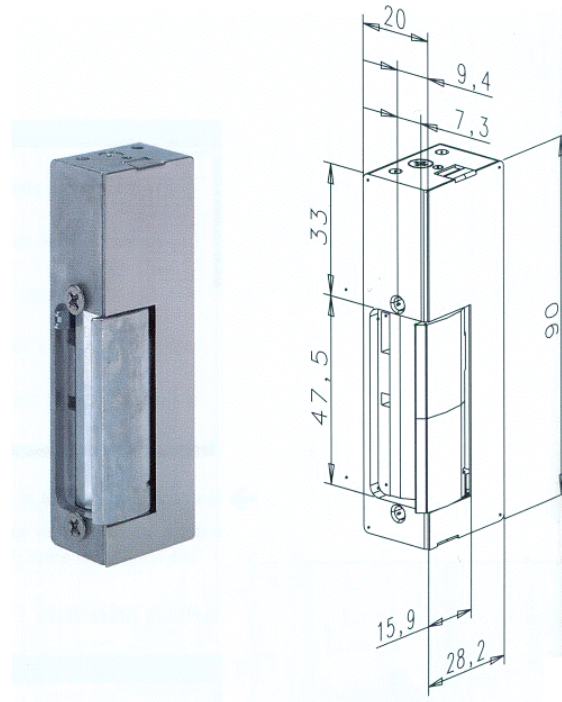
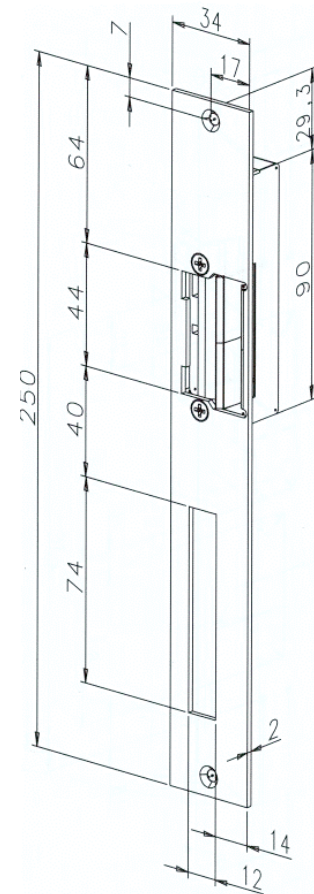
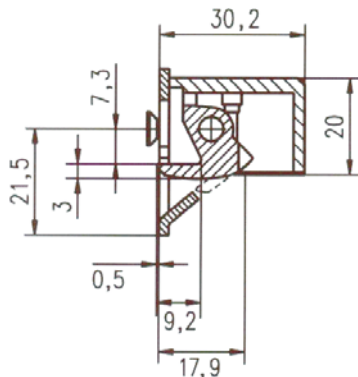
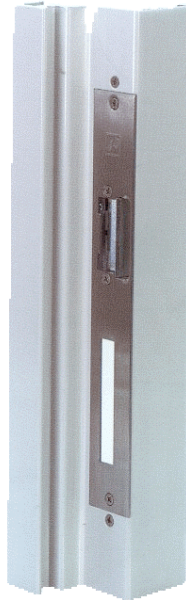
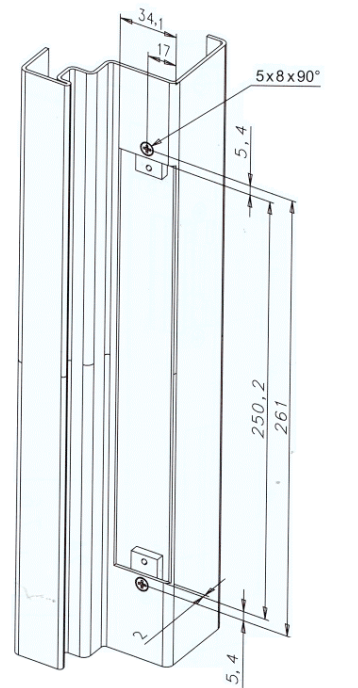
De deuropeners kunnen zowel verticaal als horizontaal in de omlijsting toegepast worden.

Ze zijn van het inbouw type met gelakte gietijzeren kast en roestvrijstalen voorplaat van 2 mm dikte.

De deuropeners met hoge veiligheid bieden een inbraak weerstand van 6500N aan.

Ingebouwde signaleringscontacten « open - dicht » geven de deur positie aan. Het signaal "deur toe" kan alleen gebeuren wanneer de deur perfect in gesloten toestand is en dat de schoot zich in maximale uitsprong bevindt.

### 1.2 Technische Kenmerken



### 1.3 Product Referenties

#### → **1405-RR-HZ-12**

- Arbeidstroom  
(spanning om slot te openen)
- Links en rechts omkeerbaar
- Signalisatie contacten
- Antiparallel diode
- 12Vdc

#### → **1405-RR-HZ-24**

- Arbeidstroom  
(spanning om slot te openen)
- Links en rechts omkeerbaar
- Signalisatie contacten
- Antiparallel diode
- 24Vdc

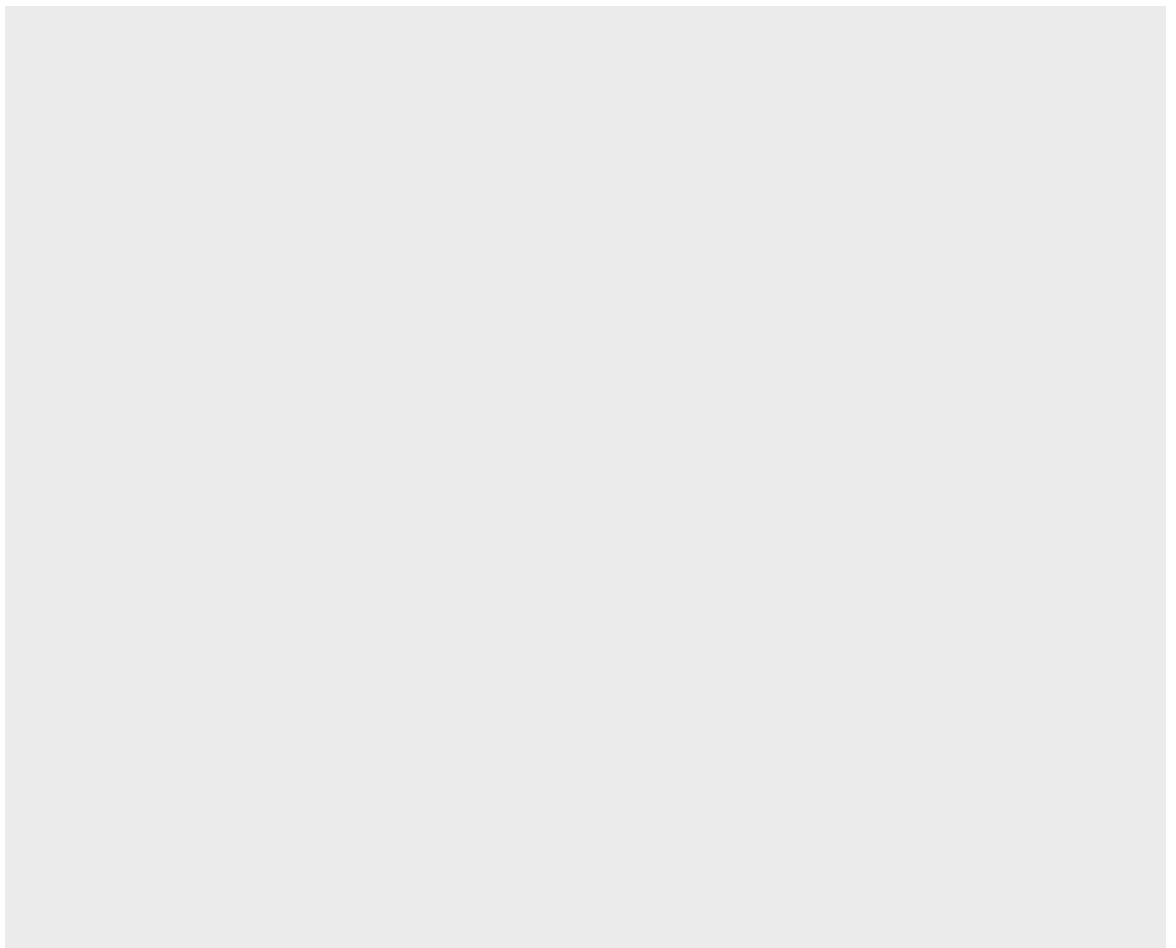
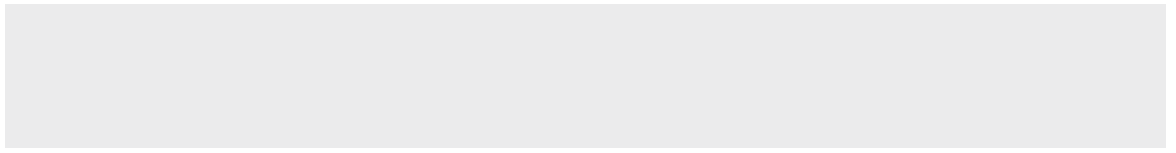
#### → **3405-RR-HZ-12**

- Ruststroom  
(spanning om slot te sluiten)
- Links en rechts omkeerbaar
- Signalisatie contacten
- Antiparallel diode
- 12Vdc

#### → **3405-RR-HZ-24**

- Ruststroom  
(spanning om slot te sluiten)
- Links en rechts omkeerbaar
- Signalisatie contacten
- Antiparallel diode
- 24Vdc





**BOSCH**