

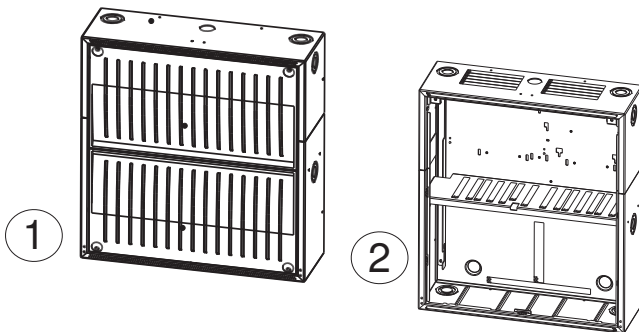


PSB 0004 A - Alimentation



Le boîtier d'alimentation PSB 0004 A dispose de suffisamment d'espace pour accueillir jusqu'à quatre batteries 12 V/28 Ah. Il est également possible d'installer un support d'alimentation et un distributeur de puissance et/ou un support d'alimentation et une plaque de montage à la place des deux batteries supérieures.

Vue d'ensemble du système



N°	Description
1	Boîtier
2	Boîtier avec panneau avant

Schémas/Remarques

- Variantes d'équipement :
 - 4 batteries 12 V/28 Ah et 1 support d'alimentation FPO-5000-PSB1
 - 2 batteries 12 V/28 Ah et 1 support d'alimentation FPO-5000-PSB1
 - 2 batteries 12 V/28 Ah, 1 support d'alimentation FPO-5000-PSB1 et 1 distributeur de puissance HPD 0000 A
 - 2 batteries 12 V/28 Ah, 1 support d'alimentation FPO-5000-PSB1 et 1 plaque de montage petit format HMP 0001 A

Remarque Concernant la plaque de montage HMP 0001 A, il revient au client de percer les gabarits de montage des composants sur site.

Composants inclus

N°	Description
1	Boîtier

Informations de commande

PSB 0004 A - Alimentation	PSB 0004 A
pour montage en surface, encastré ou en rack	
482,6 mm (19")	

France:
Bosch Security Systems France SAS
Atlantic 361, Avenue du Général de Gaulle
CLAMART, 92147
Phone: 0 825 078 476
Fax: +33 1 4128 8191
fr.securitysystems@bosch.com
www.boschsecurity.fr

Belgium:
Bosch Security Systems NV/SA
Torkonjestraat 21F
8510 Kortrijk-Marke
Phone: +32 56 20 02 40
Fax: +32 56 20 26 75
be.securitysystems@bosch.com
www.boschsecurity.be

Canada:
Bosch Security Systems
6955 Creditview Road
Mississauga, Ontario L5N 1R, Canada
Phone: +1 800 289 0096
Fax: +1 585 223 9180
security.sales@us.bosch.com
www.boschsecurity.us

Represented by