

# FLEXIDOME IP 3000i IR

www.boschsecurity.com



- ▶ Résolutions 1080p et 5 MP
- ▶ Fonctionnalité Essential Video Analytics intégrée pour déclencher des alertes pertinentes et récupérer rapidement les données
- ▶ Multi-diffusion H.265 entièrement configurable
- ▶ Facile à installer avec objectif zoom/mise au point
- ▶ Projecteur infrarouge intégré avec une visibilité jusqu'à 30 m (98 m)

Le modèle FLEXIDOME IP 3000i IR est conçu pour offrir des performances de haute qualité 24 h/24, 7 j/7, avec une gamme de fonctionnalités de surveillance fiables, y compris Essential Video Analytics, et pour permettre une installation aisée.

La conception compacte et minimaliste offre une grande souplesse d'installation et propose différentes options de montage.

## Fonctions

### Essential Video Analytics

La fonction Intelligent Video Analysis (IVA) intégrée renforce le concept d'intelligence à la source et offre désormais des fonctionnalités plus puissantes. Essential Video Analytics est parfait pour une utilisation dans des environnements contrôlés avec des plages de détection restreintes.

Le système détecte, suit et analyse les objets en toute fiabilité et vous alerte en cas de déclenchement d'alarmes prédéfinies. Grâce à l'association judicieuse d'un ensemble de règles d'alarme, les tâches complexes deviennent simples et les fausses alarmes sont réduites au minimum.

Des métadonnées sont associées à votre vidéo pour ajouter du sens et de la structure. Vous pouvez extraire rapidement les images pertinentes parmi les

nombreuses heures de vidéo stockées. Les métadonnées peuvent également être utilisées pour fournir des preuves judiciaires irréfutables ou pour optimiser des processus d'entreprise en fonction du nombre de personnes ou des informations de densité d'une foule.

### Plage dynamique étendue

Le mode Plage dynamique élevée repose sur un processus à plusieurs expositions qui capture davantage de détails même dans les zones lumineuses et les zones sombres d'une même scène. Cela vous permet donc de distinguer facilement les objets et les détails, par exemple les visages avec un fort contre-jour.

La plage dynamique réelle de la caméra est mesurée à l'aide de l'analyse de la fonction de conversion opto-électronique selon la norme IEC 62676 Partie 5.

### Flux vidéo intelligent

Les fonctionnalités d'encodage intelligent, associées à la technologie Intelligent Dynamic Noise Reduction et à l'analyse des données, réduisent considérablement la bande passante. Seules les informations pertinentes de la scène, telles que le déplacement, ou les objets détectés à l'aide de la fonction d'analyse, doivent être codées.

La caméra propose la fonction triple vision, qui permet de configurer une diffusion de flux indépendants pour la visualisation en temps réel, l'enregistrement, ou la surveillance à distance sur les bandes passantes limitées.

Chacun de ces flux peut être adapté indépendamment afin de fournir une vidéo de haute qualité, parfaitement adaptée à son usage, tout en réduisant le débit binaire jusqu'à 90 % par rapport à une caméra standard.

### Encodage vidéo haute efficacité H.265

La caméra est conçue sur la plate-forme d'encodage H.264 et H.265/HEVC la plus efficace et la plus puissante. La caméra est capable d'offrir des images vidéo de haute qualité et de haute résolution de vidéo avec une charge réseau très faible. Avec une efficacité d'encodage double, H.265 est le nouveau standard de compression incontournable pour les systèmes de vidéosurveillance IP.

### Gestion du stockage et des enregistrements

La gestion des enregistrements peut être contrôlée par l'application Bosch Video Recording Manager ou la caméra peut utiliser le stockage local et les cibles iSCSI directement sans logiciel d'enregistrement.

Le stockage local peut être utilisé pour l'enregistrement « à la source » ou pour la technologie Automatic Network Replenishment (ANR) afin d'améliorer la fiabilité globale de l'enregistrement. L'enregistrement de pré-alarme dans la mémoire RAM réduit la consommation de bande passante sur le réseau et étend la durée de vie effective de la carte mémoire.

### Enregistrement à la source

Vous pouvez insérer une carte mémoire dans l'emplacement dédié pour stocker jusqu'à 2 To d'enregistrement d'alarme local. L'enregistrement de pré-alarme dans la mémoire RAM réduit la bande passante pour l'enregistrement sur le réseau et étend la durée de vie effective de la carte mémoire.

Elle offre un enregistrement à la source avancé qui offre la solution de stockage la plus fiable grâce à l'association de ces fonctions :

- Support de carte SD industrielle pour une durée de vie extrême
- Surveillance de l'état des cartes SD industrielles fournissant des indications de service anticipées.

### Couverture DORI

DORI (Détection, Observation, Reconnaissance, Identification) est un système standard (EN-62676-4) pour définir la capacité d'une caméra à distinguer les personnes ou les objets au sein d'une zone couverte. La distance maximum à laquelle une combinaison caméra/objectif peut respecter ces critères est indiquée ci-dessous :

### Caméra 1080p avec objectif 3,2 mm à 10 mm

DORI	Définition D ORI	Distance 3,2 mm/ 10 mm	Largeur horizontale
Détection	25 px/m (8 px/ft)	30 m/75 m	77 m
Observation	63 px/m	12 m/30 m	30 m
Reconnaissance	125 px/m	6 m/15 m	15 m
Identification	250 px/m	3 m/8 m	8 m

### Caméra 5,3 MP avec objectif 3,2 mm à 10 mm

DORI	Définition D ORI	Distance 3,2 mm/ 10 mm	Largeur horizontale
Détection	25 px/m (8 px/ft)	63 m/141 m	123 m
Observation	63 px/m	25 m/56 m	49 m
Reconnaissance	125 px/m	13 m/28 m	25 m
Identification	250 px/m	6 m/14 m	12 m

### Installation aisée

La caméra peut être alimentée au moyen d'une connexion par câble réseau conforme au protocole PoE. Sous cette configuration, une simple connexion à un câble est suffisante pour la visualisation, l'alimentation et les commandes de la caméra. L'alimentation par Ethernet (PoE) rend l'installation à la fois plus simple et plus économique, car les caméras n'ont pas besoin d'une prise de courant locale.

La caméra peut également être branchée à des alimentations +12 Vdc.

Pour faciliter le câblage réseau, les caméras prennent en charge la fonction Auto-MDIX, qui permet d'utiliser des câbles droits ou croisés.

### Véritable commutation jour/nuit

La caméra intègre une technologie de filtre mécanique pour des couleurs vives en vision diurne et une vision nocturne exceptionnelle tout en conservant une mise au point nette dans toutes les conditions d'éclairage.

### Détection de sabotage et de mouvements

De nombreuses options de configuration d'alarmes sont disponibles pour les cas de sabotage de la caméra. Par ailleurs, un algorithme intégré de détection de mouvements dans la vidéo peut être utilisé pour configurer des alarmes.

### Audio bidirectionnel et alarme audio

L'audio bidirectionnel permet à l'opérateur de communiquer avec des visiteurs ou des intrus via une ligne audio externe d'entrée et de sortie. Le système de détection audio peut servir à générer une alarme le cas échéant.

### Sécurité des données

Des mesures spéciales ont été mises en place pour assurer le plus haut niveau de sécurité pour l'accès aux dispositifs et le transport des données. La protection par mot de passe à trois niveaux avec recommandations de sécurité permet aux utilisateurs de personnaliser l'accès aux dispositifs. L'accès au navigateur Web peut être protégé via HTTPS et des mises à jour du firmware peuvent également être protégées par des chargements sécurisés authentifiés. Le module TPM (Trusted Platform Module) intégré et l'infrastructure de clés publiques (PKI) garantissent une protection supérieure contre les attaques. L'authentification réseau 802.1x avec EAP/TLS prend en charge TLS 1.2 avec des chiffrements actualisés notamment le chiffrement AES 256.

Le traitement de certificat avancé propose :

- Des certificats uniques auto-signés créés en cas de besoin
- Des certificats client et serveur pour l'authentification
- Des certificats client pour la preuve d'authenticité
- Des certificats avec clés privées chiffrées

### Intégration système et conformité ONVIF

La caméra est conforme aux spécifications des normes ONVIF Profile S, ONVIF Profile G et ONVIF Profile T. Pour la configuration H.265, la caméra prend en charge Media Service 2, qui fait partie intégrante de ONVIF Profile T. La conformité avec ces normes garantit l'interopérabilité entre les produits de vidéosurveillance pour réseau, quel que soit le fabricant.

Les intégrateurs tiers peuvent accéder facilement aux fonctions internes de la caméra pour l'intégrer à des projets de plus grande ampleur. Visitez le site Web Bosch Integration Partner Program (IPP) ([ipp.boschsecurity.com](http://ipp.boschsecurity.com)) pour plus d'informations.

### Accessoires universels

Une gamme complète d'accessoires universels est disponible pour offrir une conception homogène sur un large éventail de plates-formes et avec des possibilités d'installation variées.

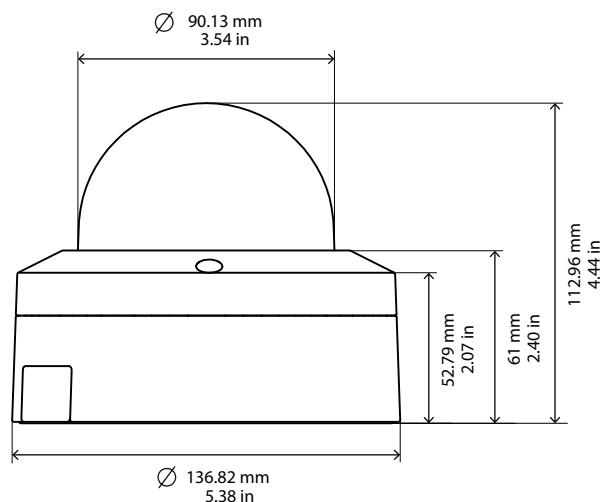
Plusieurs accessoires dédiés sont disponibles et s'adaptent en toute transparence à la caméra. Elles étendent les différentes options d'installation par rapport aux générations précédentes.

### Certifications et homologations

Standard	Type
Émissions	EN 55032 CFR 47 FCC section 15, Classe B AS/NZS CISPR 32
Immunité	EN 50130-4 EN 50121-4
Caractéristiques environnementales	EN 50130-5 (Classe IV); EN 60068-2-1, EN 60068-2-2, EN 60068-2-6, EN 60068-2-18, EN 60068-2-27,

Standard	Type
	EN 60068-2-30, EN 60068-2-52, EN 60068-2-75, EN 60068-2-78, EN 60068-2-5
Sécurité	EN 60950-1 EN 60950-22 UL 60950-1 UL 60950-22 IEC 62471 CAN/CSA-C22.2 No. 60950-1 CAN/CSA-C22.2 n°60950-22-07
Performance des images	IEC 62676-5
HD	SMPTE 296M-2001 (résolution : 1 280 x 720) SMPTE 274M-2008 (résolution : 1 920 x 1 080)
Couleurs	ITU-R BT.709-6
Conformité à la norme ONVIF	EN 50132-5-2 EN 62676-2
Résistance aux chocs	EN 62262 (IK10)
Protection contre l'eau et la poussière	EN 60529 (IP66)
Caractéristiques environnementales	EN 50581 (RoHS)
Marquages	CE, FCC, cULus, WEEE, RCM, VCCI, CMIM, EAC

### Remarques sur l'installation/la configuration



**Caractéristiques techniques****Alimentation**

Tension d'entrée	PoE IEEE 802.3af / 802.3 à Type 1, Classe 0 12 Vcc ±30 %
------------------	---

Consommation (standard / maximum)	PoE : 3,5 W / 10,5 W 12 Vcc : 3,1 W / 9,5 W
---	--

**Capteur**

2 MP

Type de capteur	1/2,8" CMOS
-----------------	-------------

Pixels effectifs	1920 (H) x 1080 (V)
------------------	---------------------

5,3 MP

Type de capteur	1/2,9" CMOS
-----------------	-------------

Pixels effectifs	3072 (H) x 1728 (V)
------------------	---------------------

**Performances vidéo - sensibilité**

2 MP

Mesurée selon la norme IEC 62676 Partie 5 (1/30, F1.6)

- Couleur 0,06 lx
- Mono 0,02 lx
- Avec IR 0,0 lx

5,3 MP

Mesurée selon la norme IEC 62676 Partie 5 (1/30, F1.6)

- Couleur 0,379 lx
- Mono 0,042 lx
- Avec IR 0,0 lx

**Performances vidéo - plage dynamique**

Plage dynamique étendue	120 dB WDR
-------------------------	------------

Mesurée selon la norme CEI 62676 Partie 5

2 MP	103 dB
------	--------

5,3 MP	101 dB
--------	--------

**Optique**

Type d'objectif	3,2 à 10 mm, F1.6
-----------------	-------------------

Réglage	Zoom/mise au point motorisé(e)
---------	--------------------------------

Commande du diaphragme	Commande DC iris
------------------------	------------------

Jour/Nuit	Filtre infrarouge commutable
-----------	------------------------------

Champ de vision

2 MP	Angle : 104° x 54° (H x V)
------	----------------------------

**Optique**

Téléobjectif : 33° x 19° (H x V)

5,3 MP	Angle : 89° x 47° (H x V) Téléobjectif : 30° x 17° (H x V)
--------	---

**Vision nocturne**

Distance	30 m
----------	------

LED	3 voyants LED, 850 nm
-----	-----------------------

Intensité IR	Réglable
--------------	----------

**Vidéo en continu**

Compression vidéo	H.265 ; H.264 ; M-JPEG
-------------------	------------------------

Modes de capteur

2 MP	30 ips, HDR, 1920 x 1080 25 ips, HDR, 1920 x 1080
------	--

5,3 MP	20 ips, HDR, 3072 x 1728 (5,3 MP) 25 ips, HDR, 2720 x 1530 (4,1 MP)
--------	--

Diffusion	Multi-flux H.264 ou H.265 et M-JPEG configurables, cadence d'images et bande passante configurables. Regions of Interest (ROI)
-----------	--

Structure du GOP	IP
------------------	----

Intervalle d'encodage

2 MP	1 à 30 images/s
------	-----------------

5,3 MP	1 à 20 ips (5,3 MP) 1 à 25 ips (4,1 MP)
--------	--

Rapport signal/bruit	>55 dB
----------------------	--------

**Résolution vidéo**

2 MP

1 080 p HD	1 920 x 1 080
------------	---------------

720 p HD	1 280 x 720
----------	-------------

SD	768 x 432
----	-----------

D1	720 x 480
----	-----------

VGA	640 x 480
-----	-----------

5,3 MP

5,3 MP	3 072 x 1 728
--------	---------------

4,1 MP	2 720 x 1 530
--------	---------------

3 MP	2 304 x 1 296
------	---------------

1080 p	1 920 x 1 080
--------	---------------

720 p	1 280 x 720
-------	-------------

SD	768 x 432
----	-----------

Résolution vidéo	
D1	720 x 480
VGA	640 x 480
Installation de la caméra	
Image miroir	Activée/Désactivée
Rotation	0° / 90° vertical / 180° / 270° vertical
Voyant caméra	Activé / Désactivé
Assistant de la vue de la caméra	Zoom, mise au point automatique
Fonctions vidéo - couleur	
Paramètres d'image réglables	Contraste, saturation, luminosité
Balance des blancs	2 500 à 10 000 K, 4 modes automatiques (Basique, Standard, Lampe au sodium, Couleur dominante), mode Manuel et mode Fixe
Fonctions vidéo - ALC	
Shutter	Shutter électronique automatique (AES) ; Fixe (1/25 [30] à 1/15000) sélectionnable ; Shutter par défaut
Jour/Nuit	Auto (points de commutation réglables), Couleur, Monochrome
Fonctions vidéo - amélioration	
Netteté	Possibilité de régler le niveau d'optimisation de la netteté
Compensation de contre-jour	Activé/Désactivé
Amélioration du contraste	Activé/Désactivé
Réduction du bruit	Intelligent Dynamic Noise Reduction avec réglages temporels et spatiaux séparés
Intelligent Defog	La fonction Intelligent Defog règle automatiquement les paramètres pour une meilleure image en cas de brouillard ou dans les scènes brumeuses (commutable)
Analyse de contenu vidéo	
Type d'analyse	Essential Video Analytics
Caractéristiques	Alarmes à base de règles et suivi, franchissement de ligne, entrée/sortie de champ, suivi de la route, maraudage, objet inactif / retiré, comptage des personnes, estimation de la densité des foules, suivi 3D

Fonctions supplémentaires	
Masque Privatif	Huit zones indépendantes, entièrement programmables
Affichage à l'écran	Name, Logo, Heure ; Message d'alarme
Compteur de pixels	Zone réglable
Stockage local	
RAM interne	enregistrement de pré-alarme jusqu'à 5 s
Emplacement pour carte mémoire	emplacement de carte microSDHC / microSDXC
Cartes SD industrielles	Durée de vie extrême et surveillance de l'état fournissant une indication de service anticipée
Entrée/sortie	
Entrée ligne audio	10 kohms (standard) ; entrée max 1 Vrms
Sortie ligne audio	16 Ohm standard ; sortie 0,875 Vrms
Entrée d'alarme	Activation sur court-circuit ou sur 5 Vcc
Sortie d'alarme	Charge maximale : 12 Vcc / 50 mA
Ethernet	Connecteur RJ45
Diffusion audio	
Standard	G.711, fréquence d'échantillonnage de 8 kHz L16, fréquence d'échantillonnage de 16 kHz AAC-LC, fréquence d'échantillonnage de 48 kbit/s à 16 kHz AAC-LC, fréquence d'échantillonnage de 80 kbit/s à 16 kHz
Rapport signal/bruit	>50 dB
Diffusion audio	Full duplex/Half duplex
Réseau	
Protocoles	IPv4, IPv6, UDP, TCP, HTTP, HTTPS, RTP/RTCP, IGMP V2/V3, ICMP, ICMPv6, RTSP, FTP, ARP, DHCP, APIPA (Auto-IP, link local address), NTP (SNTP), SNMP (V1, V3, MIB-II), 802.1x, DNS, DNSv6, DDNS (DynDNS.org, selfHOST.de, no-ip.com), SMTP, iSCSI, UPnP (SSDP), DiffServ (QoS), LLDP, SOAP, Dropbox™, CHAP, digest authentication
Chiffrement	TLS1.0/1.2, AES128, AES256
Ethernet	10/100 Base-T, détection automatique, Half/Full duplex
Connectivité	Auto-MDIX
Interopérabilité	ONVIF Profile S ; ONVIF Profile G ; ONVIF Profile T : GB/T 28181

**Mécanique**

Dimensions (Ø x H)	137 x 122,5 mm
Poids approx.	760 g
Montage	Montage en surface
Couleur	Blanc (RAL9003)
Réglage 3 axes (orientation/inclinaison/rotation)	Orientation : 0° à 355° Inclinaison : 0° à 85° Roulis : 0° à 355°
Bulle pour mini-dôme	Polycarbonate transparent, revêtement anti-rayures

**Caractéristiques environnementales**

Température de fonctionnement (continue)	-30 °C à +50 °C
Température de stockage	-30 à +70 °C
Humidité	5 à 100%, humidité relative (condensation) 5 à 93 % d'humidité relative (sans condensation)
Humidité de stockage	Jusqu'à 98 % d'humidité relative
Résistance aux chocs	IK10
Protection contre l'eau et la poussière	IP66

**Informations de commande****NDE-3502-AL Dôme fixe 2MP HDR 3,2-10mm IP66 IK10 IR**

Caméra mini-dôme fixe résolution 2MP ; Essential Video Analytics ; objectifs 3,2 à 10 mm ; anti-vandalisme extérieur ; éclairage IR intégré  
Numéro de commande **NDE-3502-AL**

**NDE-3503-AL Dôme fixe 5MP HDR 3,2-10mm IP66 IK10 IR**

Caméra mini-dôme fixe résolution 5MP ; Essential Video Analytics ; objectifs 3,2 à 10 mm ; anti-vandalisme extérieur ; éclairage IR intégré  
Numéro de commande **NDE-3503-AL**

**Accessoires****NDA-3080-CND Adaptateur pour conduit NDE/NBE-3000 Extérieur**

Adaptateur de gaine pour caméra d'extérieur NDE-3000  
Numéro de commande **NDA-3080-CND**

**Plaque d'interface suspendue NDA-3080-PIP NDE-3000**

Plaque d'interface suspendue pour dôme NDE-3000  
Numéro de commande **NDA-3080-PIP**

**Plaque d'adaptation NDA-3080-4S 4S NDE-3000**

Plaque d'adaptation 4S pour caméra dôme NDE-3000  
Numéro de commande **NDA-3080-4S**

**NDA-U-CMT Adaptateur montage en angle**

Adaptateur pour montage en angle  
Numéro de commande **NDA-U-CMT**

**NDA-U-PMAL Adaptateur pour montage sur mât, grand**

Adaptateur montage sur mât universel, blanc, grand  
Numéro de commande **NDA-U-PMAL**

**NDA-U-PMAS Adaptateur pour montage sur mât, petit**

Adaptateur de montage sur mât petit  
Adaptateur de montage sur mât universel, blanc ; petit.  
Numéro de commande **NDA-U-PMAS**

**NDA-U-PMT Montage suspendu plafond 31cm**

Montage sur tube universel pour caméras dôme, 31 cm, blanc  
Numéro de commande **NDA-U-PMT**

**NDA-U-PMTE Extension pour suspension 50cm**

Extension pour montage sur tube universel, 50 cm, blanc  
Numéro de commande **NDA-U-PMTE**

**NDA-U-WMP Plaque montage mural**

Plaque arrière pour montage mural universel, montage en angle et montage sur mât, blanc, IP66  
Numéro de commande **NDA-U-WMP**

**NDA-U-WMT Montage mural suspendu**

Montage mural universel pour les caméras dôme, blanc  
Numéro de commande **NDA-U-WMT**

**NDA-U-PMTG Montage suspendu plafond, boîtier dé-ri- v**

Montage sur tube universel, compatible avec l'installation de la boîte de dérivation pour les caméras mobiles fixes uniquement, blanc  
Numéro de commande **NDA-U-PMTG**

**NDA-U-WMTG Support montage mural, boîtier de dé-ri- v**

Montage mural universel, compatible avec l'installation de la boîte de dérivation pour les caméras mobiles fixes uniquement, blanc  
Extension pour montage sur tube universel, 50 cm, blanc  
Numéro de commande **NDA-U-WMTG**

**NDA-U-PSMB Montage SMB mur/plafond**

Boîtier de montage en saillie (SMB) pour montage mural ou sur mât.  
Numéro de commande **NDA-U-PSMB**

**NPD-5001-POE Alimentation par Ethernet , 15,4W, 1port**

Injecteur haute puissance Power-over-Ethernet pour une utilisation avec des caméras compatibles PoE ; 15,4 W, 1 port  
Poids : 200 g  
Numéro de commande **NPD-5001-POE**

---

**NPD-5004-POE Alimentation par Ethernet , 15,4W 4ports**

Injecteur haute puissance Power-over-Ethernet pour une utilisation avec des caméras compatibles PoE ; 15,4 W, 4 ports  
Poids : 620 g  
Numéro de commande **NPD-5004-POE**

---

**UPA-1220-50 Aliment 220VAC 50Hz sortie 12Vcc 1A**

Alimentation pour caméra. 110-240 Vca, 50/60 Hz en entrée ; 12 Vcc, 1 A en sortie ; régulé.  
Connecteur en entrée, Norme européenne Europlug 2 broches (4 mm/19 mm).  
Numéro de commande **UPA-1220-50**

---

**UPA-1220-60 Alimentation 120VAC 60Hz sortie 12Vcc 1A**

Alimentation pour caméra. 100-240 Vca, 50/60 Hz en entrée ; 12 Vcc, 1 A en sortie ; régulé.  
Connecteur d'entrée : 2 broches, norme américaine (non polarisé).  
Numéro de commande **UPA-1220-60**

---

**Représenté par :**

**Europe, Middle East, Africa:**  
Bosch Security Systems B.V.  
P.O. Box 80002  
5600 JB Eindhoven, The Netherlands  
Phone: + 31 40 2577 284  
emea.securitysystems@bosch.com  
emea.boschsecurity.com

**Germany:**  
Bosch Sicherheitssysteme GmbH  
Robert-Bosch-Ring 5  
85630 Grasbrunn  
Germany  
www.boschsecurity.com