

MS 400 - Socles de detecteur

www.boschsecurity.fr



La tête du detecteur est installée dans le socle MS 400.

Le socle convient à la fois à l'acheminement de câbles en surface et encastré ; Il possède des points de fixation séparés pour les boîtiers arrière pour montage au plafond et en surface. En outre, il convient à tous les gabarits de perçage standard.

Le socle du detecteur en plastique ABS blanc (Novodur, couleur similaire à RAL 9010) présente une finition mate et comporte sept bornes à vis pour la connexion du detecteur et de ses accessoires à la centrale incendie.

Les contacts connectés aux bornes garantissent une connexion électrique sûre lors de l'installation du module detecteur. Des câbles de max. 2,5 mm² de diamètre peuvent être utilisés.

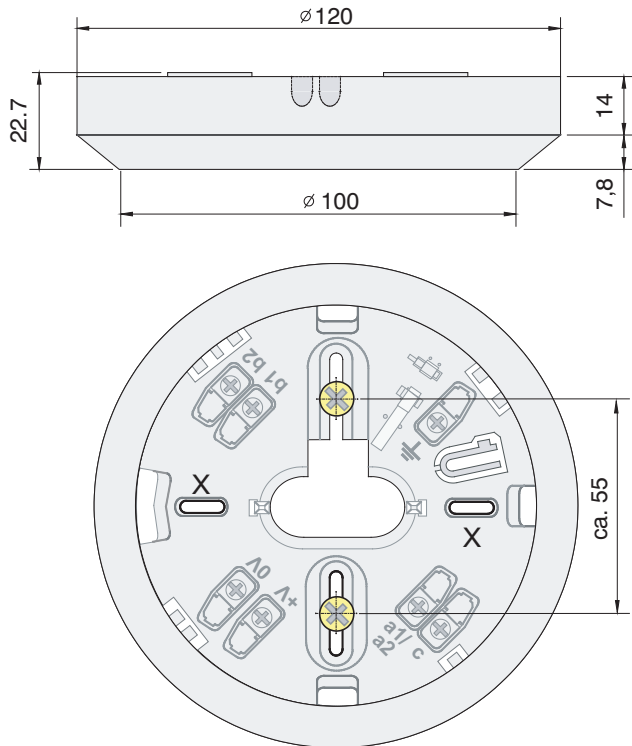
Pour prévenir tout retrait non autorisé, la tête du detecteur peut être protégée par un verrouillage variable.

- Coupez le fil blindé le plus court possible et veillez à ce qu'il soit bien isolé.

Schémas/Remarques

Informations d'installation des socles de detecteurs des séries 400/420.

- Seuls les trous de perçage marqués d'un X peuvent être utilisés pour les boîtiers arrière de montage encastré.



Spécifications techniques

Raccordement	Alimentation (0 V, +V) LSN (a1/a2, b1, b2) Point C Blindage
Matière du boîtier	ABS (Novodur)
Couleur du boîtier	Similaire à RAL 9010
Dimensions	Ø 120 x 22,7 mm
Poids	72 g

Informations de commande

Numéro de commande **MS 400 B**

MS 400 - Socle de détecteur

Socle de détecteur non estampillé pour un acheminement des câbles encastré ou en surface

Numéro de commande **MS 400**

Accessoires

FAA-420-SEAL - Joint étanche

1 paquet = 10 pièces

Numéro de commande **FAA-420-SEAL**

Représenté par :

© Bosch Security Systems France SAS 2012 | Données susceptibles d'être modifiées sans préavis
1259851147 | fr, V1, 29. Mar 2012