

# kenmerken

- eenvoudig, gebruiksvriendelijk ontwerp
- eenvoudig te installeren
- intuïtief te gebruiken
- 2, 4 of 8 zone versies
- looptest
- geavanceerde functies
- meertalige tekstinserts
- BOSEC gekeurd volgens EN54 deel 2 & 4

De Horizon reeks conventionele brandmeldcentrales werd ontwikkeld om een eenvoudige en betrouwbare oplossing te bieden aan de eisen van de huidige branddetectienoden.

De HRZ2-8 zone conventionele brandmeldcentrales werden ontwikkeld voor zowel installateurs en eindgebruikers.

Voor installateurs biedt de Horizon een "out of the box and on the wall" oplossing. Aan de eisen van de eindgebruiker kan gemakkelijk voldaan worden dankzij

de snelle installatie, een set van geavanceerde functies en eenvoudige programmatie. Uitgerust met configureerbare klasseveranderende ingangen, toevaldetectie, programmeerbare vertraging, wordt het mogelijk om alarmverificatie in grotere gebouwen te verzekeren.

Voor eindgebruikers is de centrale eenvoudig te bedienen dankzij de duidelijk zichtbare aanduidingen, eenvoudige functies en een grote rode sleutel om de controleknoppen te activeren.

Net als alle andere Morley-IAS brandmeldcentrales werd de Horizon ontworpen volgens dezelfde hoge kwaliteitseisen, waardoor de HRZ2-8 een essentieel onderdeel wordt van elke branddetectie-oplossing.

De Horizon 2, 4 of 8 zone conventionele brandmeldcentrales bieden een brede waaier van voordelen aan de installateur en eindgebruiker doordat ze ideaal inzetbaar zijn in panden zoals kantoren, winkels, café's, B & B's, clubs, kleine industriële panden, rust- en verzorgingstehuizen, scholen enz.

## HRZ2-8 2, 4 & 8 zone conventioneel brandmeldpaneel Data Sheet

We reserve the right to amend any design or specification in line with our policy of continuing development and improvement without prior notice. © Honeywell Life Safety 2009.



by Honeywell

Avenue de L'Expansion 16d

B-4432 ALLEUR

T: +32 (0)4 247.03.00

F: +32 (0)4 247.02.20

Rietveldenweg 32a

NL-5222 AR's Hertogenbosch

T: +31 (0)73 6273 273

F: +31 (0)73 6273 295



# specificaties

## Elektrisch

Werkspanning	230Vac, 50/60Hz ( ± 15%)
Interne voeding	
Uitgangsspanning	18.5-28.5Vdc
Max. uitgangsstroom	1.8A
Max. laadstroom	1 A
Noodbatterijen	
Minimale spanning	2 x 12V 2.8A
Maximale spanning	2 x 12 V 7A
Type batterij	gezegelde loodbatterij
Aantal lussen	2, 4 of 8 lussen 2mA per lus (standaard >20 melders)
Gekeurde brandmelders	ECO1000 brandmelderreeks
Digitale ingangen	2 configureerbare ingangen (Class change, alarm, evacuatie, reset)
Digitale trigger Ingang	verlengd sluitcontact
Externe uitgangen	
Sireneuitgangen	2 gecontroleerde uitgangen 0.5A per lus
Auxiliaire uitgang	+18.5 tot 28.5 VDC, 0.5A (max.)
Relaiskaart (in optie)	1 Brandrelais (changeover contacts rating 30VDC, 1A) 1 foutrelais (changeover contacts rating 30VDC, 1A)
Max. kabelsectie op connectoren	2.5mm <sup>2</sup>

## Mechanisch

Afmetingen	318(h) * 356(b) * 96(d) mm
Gewicht	2kg (zonder batt.)
Materiaal	Brandvertragend, ABS behuizing, IP30
Kabelingang	18 * 20mm knock-outs bovenaan 25 * 50 mm knock-outs onderaan
Werkings temperatuur	+5°C tot +45°C
Relatieve vochtigheidsgraad	5% tot 95%, niet gecondenseerd

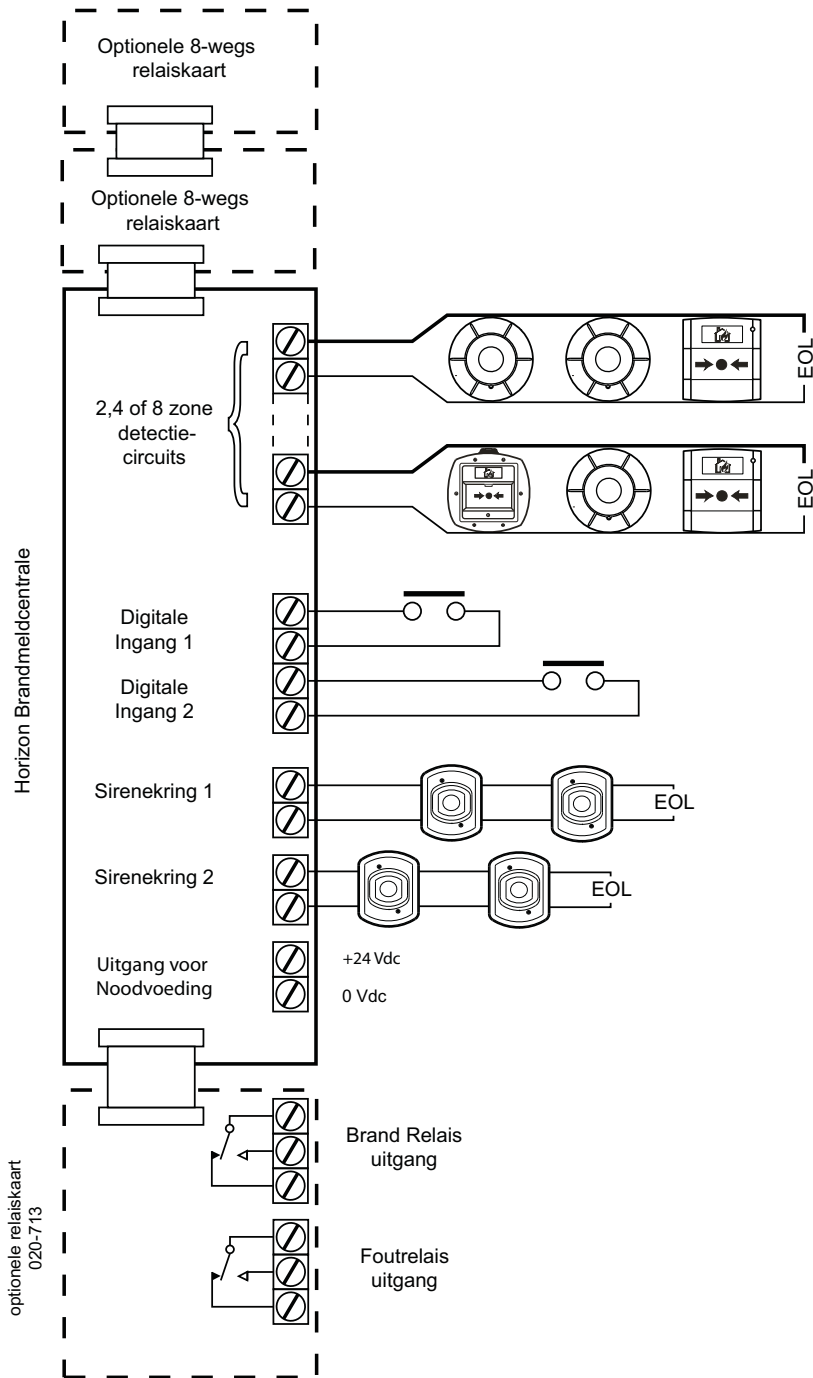
# certificaten

BOSEC systeemkeur in combinatie met ECO1000 reeks brandmelders  
Conform EN54-2/4

# bestelgegevens

HRZ2	Twee zone conventionele brandmeldcentrale.
HRZ4	Vier zone conventionele brandmeldcentrale.
HRZ8	Acht zone conventionele brandmeldcentrale.
<b>Accessoires:</b>	
020-713	Relais uitbreidingskaart voor Brand en Storingscontact.
020-747	8 Relais kaart.

# aansluitschema



## lokale verdeler

Every care has been taken in the preparation of this data sheet but no liability can be accepted for the use of the information therein. Design features may be changed or amended without prior notice.

