

Série DXc

Central de détection incendie intelligent, adressable à 1, 2 et 4 boucles, qui peut être mis en réseau

Généralités

Le central Morley-IAS DX Connexion se prête idéalement pour la sécurisation de petits et moyens bâtiments. Le DX Connexion est un central de détection incendie compact et économique à hautes performances. Il comporte une gamme étendue de fonctions, conçu pour aider tant l'installateur que l'utilisateur.

Le DX Connexion est le successeur du central Morley-IAS Dimension, reliant les valeurs traditionnelles Morley-IAS de fiabilité et de flexibilité aux nouvelles valeurs de configuration avancée et de fonctionnalité intuitive.

Le central DX Connexion a été développé pour être le central qui permet d'épargner le plus de temps pendant l'installation sur le marché. Fixez simplement le central au mur, raccordez les câbles de la boucle, et après avoir appuyé sur seulement trois boutons, vous disposez d'un système de détection incendie conforme et fonctionnel.

Le grand affichage graphique fournit une structure de menu claire rendant la procédure de mise en service rapide, claire et intuitive.

La programmation du central n'aurait pas pu être plus facile. Le texte peut être rapidement introduit depuis le clavier numérique, style téléphone portable, pour



MORLEY  **IAS**

FIRE SYSTEMS

by Honeywell

identifier l'endroit exact de chaque élément. Une autre possibilité est d'utiliser le logiciel de configuration du DX Connexion pour encoder les données sur un PC ou de les importer depuis un fichier Excel.

Toutes les fonctions du central et le cause et effet du système peuvent être programmées par l'intermédiaire du grand affichage LCD du central ou via le logiciel de configuration Windows.

Interface utilisateur

Affichage:	Affichage LCD bleu à 6 x 40 caractères (240 x 64 pixels) avec rétro-éclairage
Touches de commande:	Arrêt ronfleur, Arrêt/Relancer sirènes, Réarmement, Délai étendu, Affichage zones en alarme, Evacuation, Touche de fonction 1, Touche de fonction 2
Touches programmables:	2 touches de fonction programmables et indicateurs LED indépendants
Touches de programmation:	12 touches alphanumériques, incl. Touche Sortie et Touche Effacement, 4 touches de navigation et touche « OK »
Indicateurs:	Feu, Ronfleur arrêté, Sirènes arrêtées, Alimentation, Défaut, Défaut système, Défaut sirène, Défaut alimentation, Hors service, Mode retardé, Sirènes hors service, Test, Zone feu. Des Leds spécifiques pour le Défaut système, Défaut alimentation et Défaut terre sont prévus.

Le réseau

- Réseau jusqu'à maximum 16 boucles (16 centraux à 1 boucle, 8 centraux à 2 boucles, 4 centraux à 4 boucles ou combinaison jusqu'à 16 boucles maximum)
- Véritable réseau point à point et résistant aux défauts pour une fiabilité élevée du système

Le central

- 40 ou 80 LEDs de zones d'alarme (en option)
- Mise en service facile en seulement 3 pressions de touche
- Grand affichage LCD bleu
- Supporte le téléchargement/chargement par port USB
- Clavier (modèle de téléphone portable) et touches de navigation
- Possibilité de charger un logo d'entreprise

Le logiciel

- Logiciel de configuration de PC (livré avec le central)
- 160 zones feu (peut être employé avec ou sans la carte d'extension à LEDs)
- Canal horaire à 7 jours
- Enregistrement d'événements
- Fonction de diagnostic
- Fonctions logiques pour l'activation des indicateurs d'action (test « walk »)
- Synchronisation des sirènes, sélection des tonalités et du volume via le logiciel
- Fonction de changement de classe (pour les écoles, universités)
- Fonction de coïncidence ou de vérification pour la gestion de fausses alarmes
- Ajustement du seuil de sensibilité des détecteurs en fonction de p. e. le jour ou la nuit
- Cause & effet (modèle de sonnerie)

Le matériel

- "Real time" Batterie de sauvegarde (versions à 2 et 4 boucles)
- 2 circuits-sirènes indépendants
- Carte de boucle universelle à 500mA
- 2 entrées surveillées
- Interrupteur à clé programmable (en option) pour des fonctions spécifiques
- Connecteurs enfichables

Relais de sortie:

Relais feu : contact inverseur simple libre de potentiel 24V DC 1A

Relais défaut : contact inverseur simple libre de potentiel 24V DC 1A

Relais aux. : contact inverseur simple libre de potentiel programmable 24V DC 1A

Ports de communication :

1 x RS485 (pour le raccordement de tableau répéteur)

1 x port de programmation PC (nécessite l'interface RS232 ou USB)

Port optionnel :

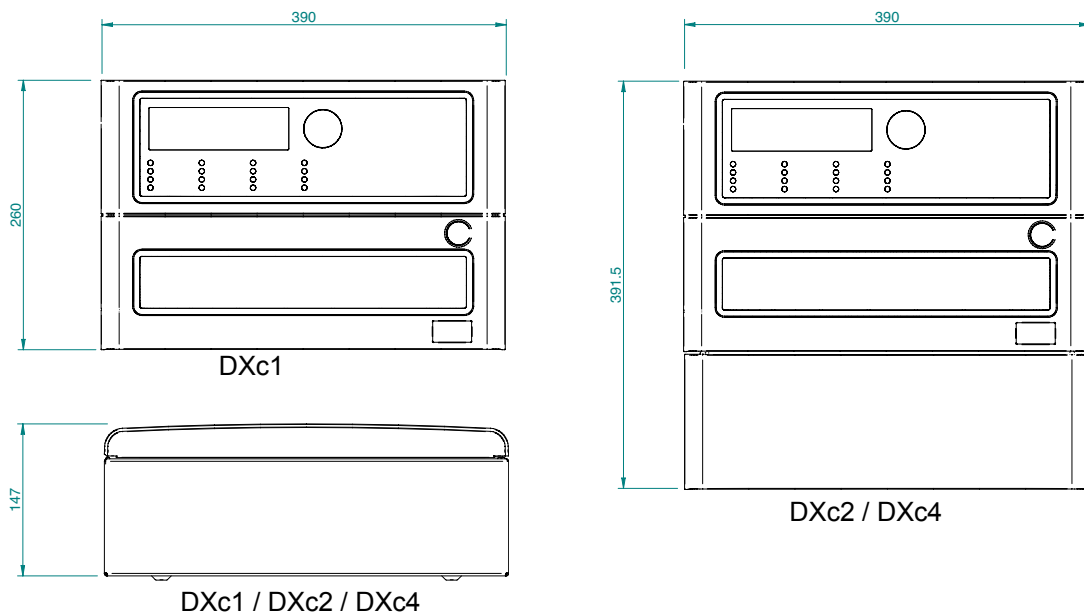
Interface RS232 pour protocole tiers « TPP »

Circuits sirènes:

2 circuits sirènes, 1A par circuit.

Caractéristiques mécaniques

	DXc1	DXc2	DXc4
Dimensions [mm] (H x L X P)	260 x 390 x 147	391.5 x 390 x 147	391.5 x 390 x 147
Poids (excl. batteries)	4kg	4.5kg	4.5kg
Couleur	RAL 9002 - blanc gris		
Trous de montage	3	3	3
Trous pré perforés (20mm) :	dessus 25x; fond 2x	dessus 25x; fond 4x	dessus 25x; fond 4x
Température de fonctionnement	0°C à +40°C	0°C à +40°C	0°C à +40°C
Degré d'humidité relatif	5% - 95% sans condensation		
Indice de protection IP	IP30 (EN6059)		
Matériel :	Boîtier arrière en métal. Porte en plastique ABS, BS EN60950. Tous les afficheurs et toutes les touches de commande se trouvent sur la porte du boîtier.		



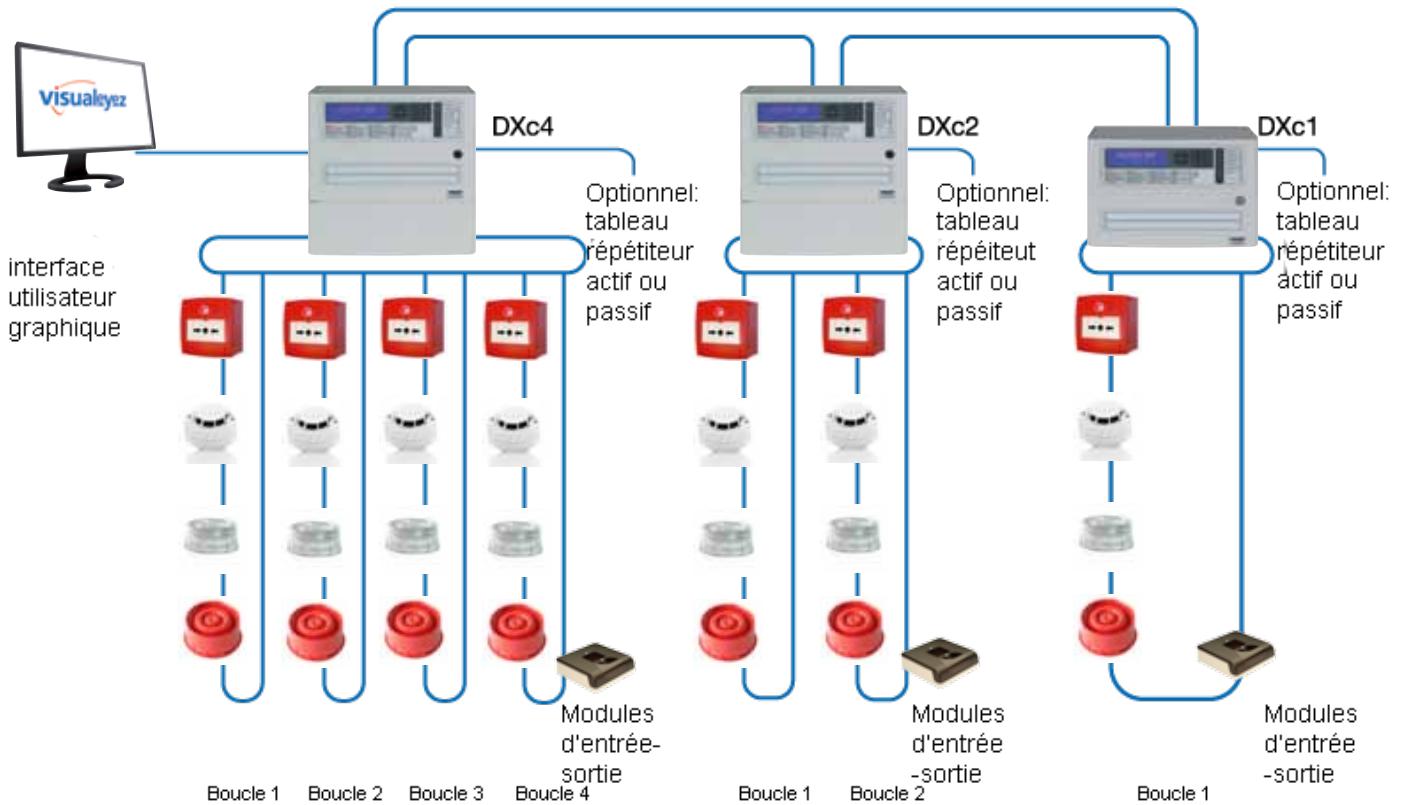
Caractéristiques électriques

	DXc1	DXc2	DXc4
Tension réseau	230V AC (+15%, - 15%) 50-60 hertz		
Alimentation	24V DC 2A	24V DC 4A	24V DC 4A
Batteries de secours (non comprises)	2 x 7Ah	2 x 17Ah	2 x 17Ah
Autonomie des batteries (autonomie dépend du type et de la quantité d'éléments installés)	Fonctionnement autonome: 24 heures avec la carte de réseau ou le tableau répéteur connecté	Fonctionnement autonome: 48 heures avec la carte de réseau ou le tableau répéteur connecté	Fonctionnement autonome: 24 heures avec la carte de réseau ou le tableau répéteur connecté
Sortie auxiliaire (courant max. disponible dépend de la charge max. du central)	+24V DC 250mA avec fusible		

- Remarques :
1. (Le courant maximum disponible dépend de la charge totale du central)
 2. Courant de veille dépend du type et nombre d'élément
 3. Exige une interface RS232 ou USB
 4. Pas compris

Exemple d'un système DXc

Réseau point à point résistant aux défauts



Références

Centraux

- 714-001-113 Central de détection incendie DXc1 à 1 boucle (petit boîtier)
- 714-001-223 Central de détection incendie DXc2 à 2 boucles
- 714-001-243 Central de détection incendie DXc4 à 4 boucles

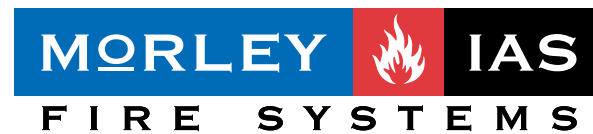
Accessoires

- 795-098 Logiciel de configuration Windows
- 795-099 Carte de réseau pour DXc
- 795-101 Kit de plaque de finition en blanc pour le boîtier d'extension
- 795-102 Kit d'extension de 40 zones LED (optionnel)
- 795-112 Kit de montage encastré pour DXc1 (dimensions: 342 x 471.5 x 13mm)
- 795-113 Kit de montage encastré pour DXc2/4 (dimensions: 473.5 x 472.5 x 13mm)
- 795-114 Kit de montage encastré pour DXc1 et sa boîte d'extension
- 795-115 Kit de montage encastré pour DXc2/4 et sa boîte d'extension
- 795-116 Plaque de finition avec plaque à clé pour la boîte d'extension
- 795-118 Interrupteur à clé pour le DXc
- 795-119 Kit pour montage en rack 19" pour DXc1 (petit boîtier)

- 795-120 Kit pour montage en rack 19" pour DXc2/4
- 795-121 Boîtier pour kit d'extension DXc (boîtier compatible avec le 795-101 et 795-116)
- 795-122 Carte RS232, pour protocole tiers 'TPP'
- 795-124 Kit d'extension LEDs pour 80 zones (optionnel)
- 020-891 Câble USB de (télé)chargement
- 020-909 Kit de tableau synoptique à 160 zones compact pour DXc – carte mère
- 020-910 Kit d'extension pour tableau synoptique compact pour DXc

Pièces de rechange

- 795-108-003 Set d'étiquettes de réserve pour DXc
- 795-109-003 Carte mère pour DXc1
- 795-110-003 Carte mère pour DXc2/4
- 795-111 Carte d'extension 2 boucles (pour DXc4)
- 795-106 Alimentation pour DXc1
- 795-107 Alimentation pour DXc2/4
- 795-104 Porte DXc, incl. carte d'affichage, étiquettes, câble et serrure



by Honeywell

Liège Airport Business Park
 Building B50, B-4460 Grâce-Hollogne
 T: +32 (0)4 247.03.00
 F: +32 (0)4 247.02.20
www.morley-ias.be

Rietveldenweg 32a
 NL-5222 AR's Hertogenbosch
 T: +31 (0)73 6273 273
 F: +31 (0)73 6273 295
www.morley-ias.nl

Toutes les informations techniques contenues dans cette fiche technique sont données à titre indicatif et n'ont aucune valeur contractuelle. Elles peuvent être sujettes à modification sans préavis.
 © Morley-IAS by Honeywell 2012