



DTN-MAD-450

DTN-MAD-450-I

DTN-MAD-450-IW

Adresseerbare gewone en waterdichte handbrandmelders

Omschrijving

De MAD-4XX modules zijn ontwikkeld om een breed gamma van in- en uitgangspoorten te kunnen voorzien voor de DETNOV's CAD-150 familie van geadresseerde branddetectie centrales. Deze modules laten toe om een groot aantal variërende situaties te verwezenlijken bij het monitoren of besturen afhankelijk van de installatie vereisten. Alle modules zijn beschikbaar zowel met als zonder kortsluitisolatoren.

De analoge MAD-450 zijn een essentieel element voor de manuele branddetectie in een analog systeem. De drukknoppen worden rechtstreeks verbonden met de lus en moeten geadresseerd worden met een PGD-200 programmeertoestel (de drukknoppen met kortsluitisolatoren ondersteunen automatische adressering). De handbrandmelder is voorzien van een LED status indicator dat knippert zodra deze aangeroepen wordt door de brandmeldcentrale, en licht continu op indien deze een alarm genereert.

Specificaties

- Resetbaar handbrandmelder
- Optionele beschermingscover
- Inclusief sleutel voor onderhoudstest
- 2-draads verbinding met inverse spanningsbeveiliging
- Gevoed uit de lus
- Connecties door verwijderbare aansluitklemmen en eenvoudige bevestiging van de kabel
- EN54-11 en EN54-17 goedgekeurd
- MAD-450-I heeft een kortsluitisolator ingebouwd

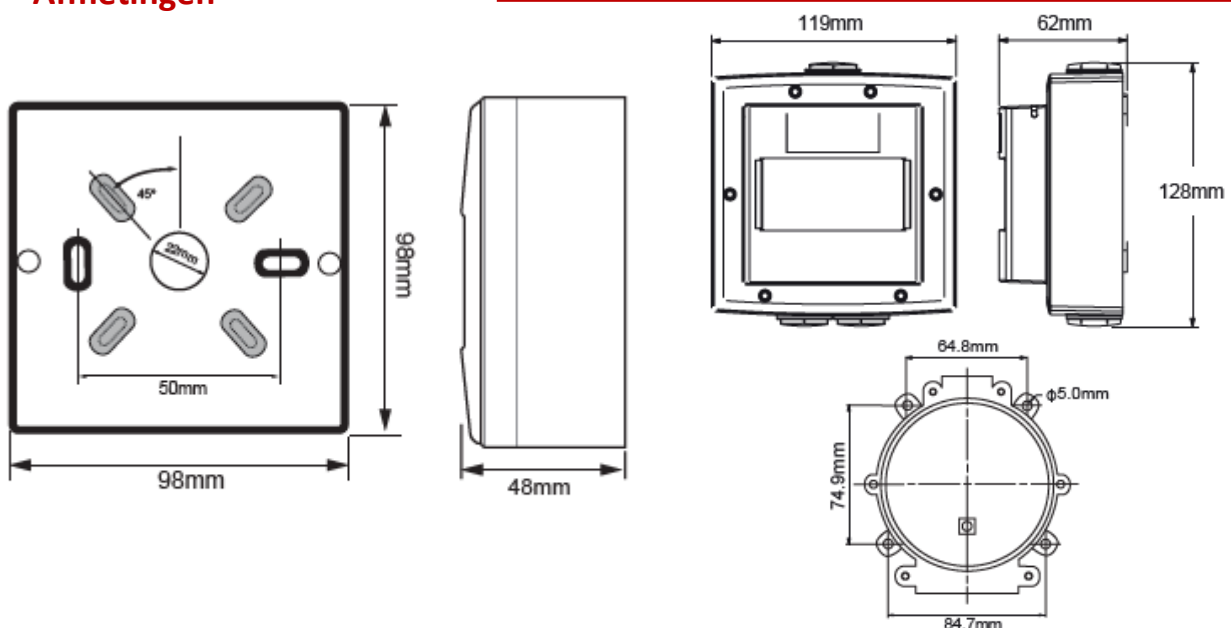
Toepassingen

Analoge handbrandmelders laten toe om manueel het brandalarm te starten op analoge brandcentrales. Deze drukknoppen zijn dan ook onmisbaar in alle installaties.

Technische specificaties

Handbrandmelder		
Luseigenschappen		
	Werkspanning	van 22 tot 38VDC
	Stroomverbruik in rust	< 300 μ A
	Stroomverbruik in alarm	< 3 mA
Connecties		
	2 x 1.5 mm ² Shielded Twisted par (STP)	
Omgeving		
	Werktemperaturen:	vanaf -10°C tot +70°C
	Maximum Relatieve luchtvochtigheidsgraad :	95% zonder condensatie
	IP index MAD-450, MAD-450-I	IP40
	IP index MAD-450-IW	IP67
Fysisch		
	Afmetingen MAD-450, MAD-450-I	98 mm x 98 mm x 48 mm
	Afmetingen MAD-450-IW	119 mm x 128 mm x 62 mm
	Materiaal	ABS
Goedkeuring		
	EN54-11 en EN54-17	
	MAD-450 certificaat nummer	0370-CPR-1183
	MAD-450-I certificaat nummer	0370-CPR-1866

Afmetingen



*MAD-450, MAD-450-I

*MAD-450-IW